

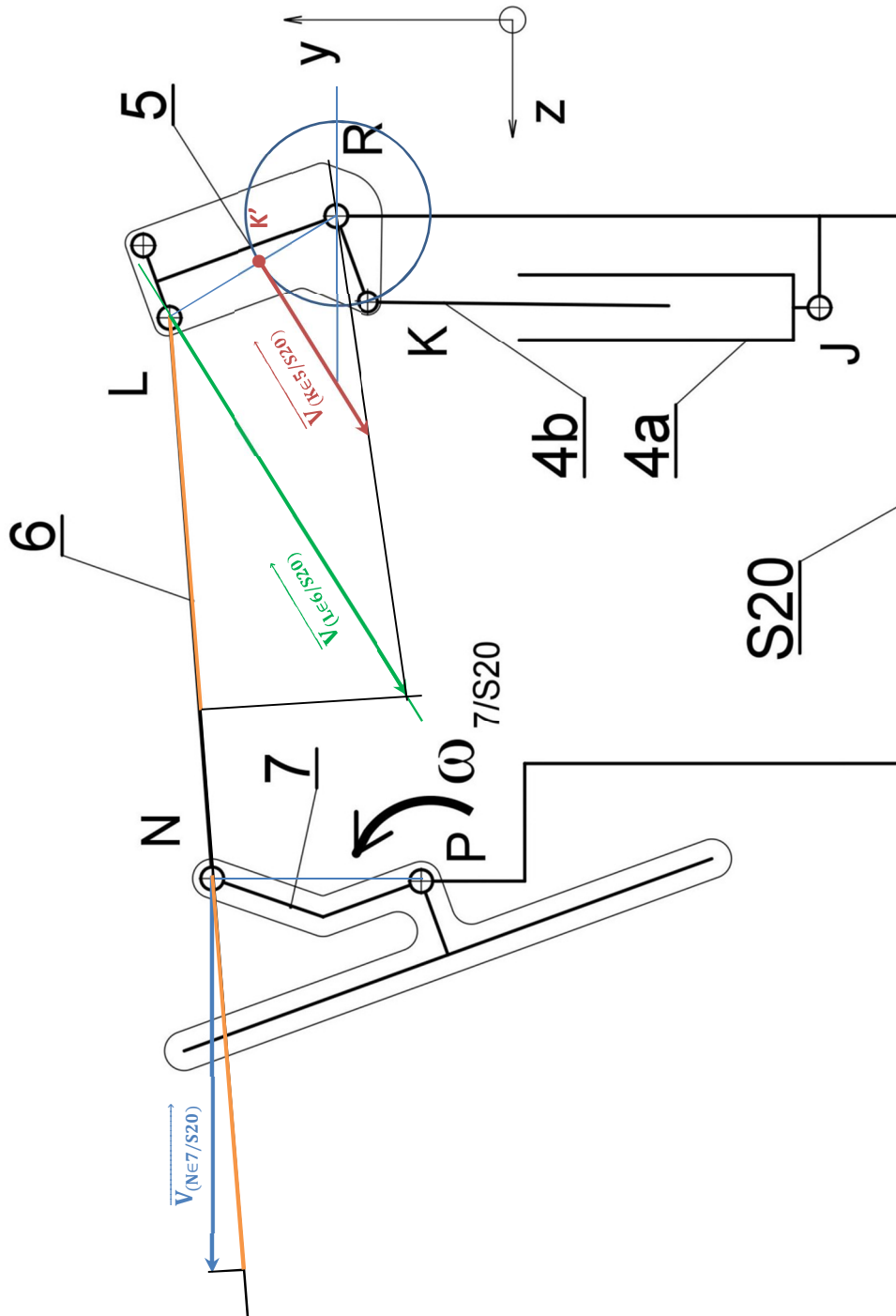
Document DR1

ETUDE CINÉMATIQUE 1 DU VERIN ARRIERE DE BRAQUAGE

Echelle des vitesses : 1 mm pour 1 mm/s

[PN] = 160 mm

$\|\vec{V}_{(N \in 7/S20)}\| = 56 \text{ mm/s}$



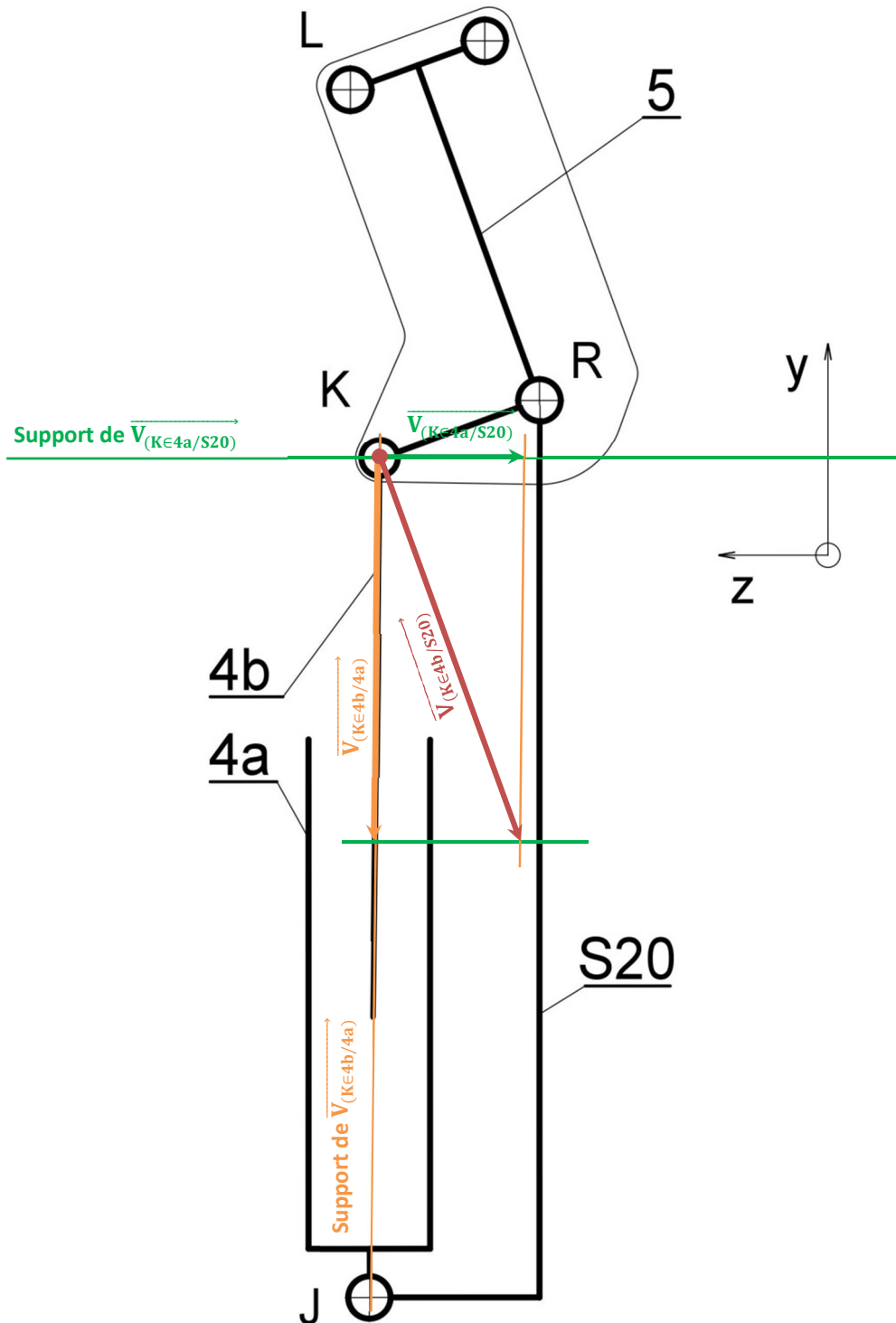
$\ \vec{V}_{(L \in 6 / S20)}\  = 63,2 \text{ mm/s}$
$\ \vec{V}_{(K \in 5 / S20)}\  = 28,8 \text{ mm/s}$

Document DR2

ETUDE CINEMATIQUE 2 DU VERIN ARRIERE DE BRAQUAGE

Echelle des vitesses : 1 mm pour 0,5 mm/s

$$\|\vec{V}_{(K \in 5/S20)}\| = 30 \text{ mm/s}$$



$$\|\vec{V}_{(K \in 4b/4a)}\| = 28 \text{ mm/s}$$