

air BREEZE

MANUEL D'UTILISATION

Installation

Fonctionnement

Entretien



POUR USAGE
MARITIME



UTILISATION
TERRESTRE

Southwest Windpower, Inc.
1801 West Route 66
Flagstaff, Arizona 86001
Numéro gratuit : 866.805.9463
Tél. : 928.779.9463
Fax : 928.779.1485

www.airbreeze.com

MADE IN THE **USA**

Septembre 2008, Southwest Windpower, Inc.
Tous droits réservés

Southwest Windpower

Félicitations pour votre achat et bienvenue parmi nous !

Cher client,

Nous vous remercions d'avoir acheté une éolienne Air Breeze. Vous possédez maintenant l'une des éoliennes avec batteries des plus perfectionnées au monde ! Nous sommes sûrs que vous allez savoir l'installer facilement et qu'elle fonctionnera de longues années en toute fiabilité.

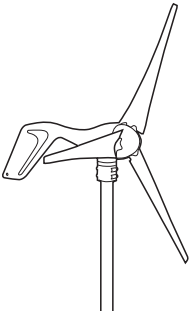
Avant toute chose, remplissez et renvoyez-nous la fiche de garantie. Remarque : Southwest Windpower ne vend ni ne distribue vos données personnelles à aucune tierce partie. Nous comprenons et respectons votre vie privée.

N'hésitez pas à nous faire part de vos questions et commentaires. Veuillez nous appeler aux heures de bureau (Du lundi au vendredi de 8 h à 17 h, heure de l'Arizona). Téléphone : **928-779-9463**, numéro gratuit : **866-805-9463**.

Encore merci d'avoir investi dans l'énergie d'avenir qu'est l'éolien, en achetant Air Breeze et soyez bienvenu parmi nous !

Cordialement,

Southwest Windpower



Inscrivez le numéro de série et de modèle ci-dessous :

Numéro de série _____

Numéro de modèle _____

Manuel d'installation de l'Air Breeze
Document N° : 3-CMLT-1327-02
Révision : B

AIR, AIR 403, AIR-X, AIR Wind Module sont des marques déposées de Southwest Windpower
© 2007 Southwest Windpower, Inc.

I – Instructions de sécurité importantes

LIRE ENTIÈREMENT CES INSTRUCTIONS AVANT DE PROCÉDER AU MONTAGE, À L'INSTALLATION OU D'UTILISER L'AIR BREEZE

- 1) CONSERVER CES INSTRUCTIONS. Ce manuel décrit des instructions qui doivent être suivies pendant le montage, l'installation et l'entretien de l'équipement.
- 2) Lire, bien comprendre et respecter toutes les mises en garde.
- 3) Ne pas installer l'Air Breeze lorsqu'il y a du vent.
- 4) En cas de bruits ou de fonctionnement inhabituels, arrêter l'équipement et contacter le service d'assistance.
- 5) Pendant le montage et l'installation, bien serrer tous les dispositifs de serrage.
- 6) Effectuer la mise à la terre conformément aux normes électriques locales.
- 7) Remplir la fiche de garantie.
- 8) L'Air Breeze doit être installée selon les instructions de ce manuel et conformément aux normes nationales et locales de construction. Le non-respect des instructions ou des normes peut entraîner l'annulation de la garantie.
- 9) Les pales en rotation présentent des risques mécaniques sérieux. Installer l'Air Breeze de manière à ce que personne ne puisse entrer en contact avec les pales.
- 10) Observer les recommandations sur les sections des conducteurs et des fusibles faites dans la section de ce manuel relative au câblage.

Ces différents pictogrammes apparaissent dans le manuel :



IMPORTANT : Indique une instruction ou un conseil important pour que le fonctionnement ou le montage s'effectue correctement. Ne pas les suivre peut entraîner une détérioration de l'équipement.



ASTUCE : Indique une instruction ou un conseil qui peut simplifier une tâche ou l'utilisation.



ATTENTION : Indique des risques de blessures graves, un danger de mort ou de détérioration grave de l'équipement. Procéder avec attention et suivre les instructions.



UTILISATION TERRESTRE :
Spécifique à une utilisation terrestre.



UTILISATION MARITIME :
Spécifique à une utilisation maritime.

Sommaire

1) INSTRUCTIONS DE SÉCURITÉ IMPORTANTES	4	7) FONCTIONNEMENT DE L'AIR BREEZE	23-25
GARANTIE	6	7-1 Généralités de fonctionnement	23
SPÉCIFICATIONS TECHNIQUES	7	7-2 Modes de fonctionnement	23
2) MONTAGE DE L'ÉOLIENNE	8	7-3 Régulation de tension	24
3) CHOIX DU SITE	9	7-3-1 Réglage de la régulation en tension	24
4) MÂTS	10	7-3-2 Utilisation d'un contrôleur de charge de remplacement	24-25
4-1 Mâts disponibles	10	8) ENTRETIEN	25
4-1-1 Kit mât de 8,3 m (27 pi)	11	9) DÉPANNAGE	26
4-1-2 Kit mât de 8,8 m (29 pi)	11	10) VUES ÉCLATÉES ET LISTE DES PIÈCES	28-29
4-1-3 Kit mât de 13,7 m (45 pi)	12	11) DÉCLARATION DE CONFORMITÉ CE	30
4-1-4 Kit mât marine	12		
5) OPTIONS DE CÂBLAGE	13-14		
5-1 Branchement hybride	15		
5-2 Branchement de plusieurs éoliennes Air Breeze	16		
5-3 Section des câbles électriques	17-18		
5-4 Interrupteur d'arrêt	18		
5-5 Fusibles, disjoncteurs, ampèremètre	19		
5-6 Batteries	19		
5-7 Mise à la terre de l'éolienne	19-20		
5-8 Mise à la terre du mât	20		
5-8-1 Électrodes enterrées	20		
6) INSTALLATION	21		
6-1 Câblage	21		
6-2 Montage sur le mât	22		
6-3 Derniers branchements	22		

Air Breeze : garantie 3 ans

CONTRAT DE GARANTIE DE L'ÉOLIENNE

Garantie de l'équipement

Southwest Windpower, Inc., (« Southwest Windpower ») réparera ou remplacera sans frais toute pièce de l'Air Breeze, terrestre ou marine, que Southwest Windpower jugera défectueuse du fait du matériel ou de la fabrication, dans les conditions d'utilisation normales autorisées, conformément aux instructions et pendant une période de trois ans à partir de la date de réception (« Date de réception ») de l'éolienne par l'acheteur original (« Client »). Cette garantie ne concerne que l'acheteur original. Avec cette garantie, le seul et unique recours du Client et la responsabilité de Southwest Windpower, de ses fournisseurs et partenaires est l'une des trois options suivantes, décidée par Southwest Windpower : (1) le remplacement de l'éolienne par une éolienne neuve ou remise en état; (2) la réparation du problème rencontré; (3) le remboursement du prix d'achat de l'éolienne. La réparation ou le remplacement sont garantis jusqu'à la fin de la période initiale de garantie.

Restrictions

Les problèmes rencontrés peuvent être dus à une utilisation ou un entretien incorrects, à l'ajout d'éléments ou à la modification du produit, non imputables à des défaillances du matériel ou de la fabrication réalisée par Southwest Windpower. Aucune garantie ne sera appliquée en cas de : (1) modification ou changement qui n'ait pas été réalisé par Southwest Windpower; (2) installation, opération, réparation ou entretien qui n'aient pas été réalisés conformément aux instructions fournies par Southwest Windpower; (3) ou (4) exposition à des vents dépassant 54 m/s ou à des contraintes électriques, thermiques ou physiques anormales ou encore en cas d'utilisation inadéquate, de négligence ou d'accident. Si l'atelier de réparation de Southwest Windpower détermine que le problème rencontré par l'éolienne n'est pas imputable à un défaut de matériel ou de fabrication de la responsabilité de Southwest Windpower, alors la partie réclamant le service de garantie assumera toute la responsabilité des coûts des réparations nécessaires et des frais encourus par Southwest Windpower.

Réclamations de garantie et procédures de retour

Pour pouvoir bénéficier du service de garantie de l'éolienne, le Client doit faire une demande par écrit ou par téléphone à Southwest Windpower, pendant la période de garantie, afin que lui soit délivré un numéro d'autorisation de retour (« AR »). Ce numéro d'AR doit être obtenu avant tout retour d'un produit sous garantie.

Une description du défaut présumé, les conditions d'utilisation de l'éolienne, le numéro de série et la date d'achat originale devront être fournis par le demandeur, ainsi que son nom, adresse et numéro de téléphone. Dans les trois jours ouvrables suivant la demande, Southwest Windpower attribuera au Client un numéro AR et lui indiquera l'adresse où retourner l'éolienne défectueuse. Les frais d'envoi et les risques sont à la charge du demandeur réclamant le service de garantie, ainsi que l'emballage adéquat du produit. Le Client doit retourner l'ensemble du kit dans les 30 jours qui suivent la date d'émission d'AR. Southwest Windpower n'a aucune obligation d'accepter le retour d'une éolienne

qui n'ait pas un numéro AR valide. Si le Client ne retourne pas l'éolienne dans les 30 jours qui suivent l'émission du numéro d'AR, celui-ci pourra être annulé. Toute pièce remplacée devient propriété de Southwest Windpower à la date où l'éolienne réparée ou une pièce sont retournées au Client. Southwest Windpower fera son possible pour réaliser les réparations ou remplacer l'éolienne défectueuse dans les cinq jours qui suivent sa réception. Si la réclamation sous garantie n'est pas valide pour une raison quelconque, Southwest Windpower facturera au Client les réparations réalisées et les frais encourus, aux taux en vigueur chez Southwest Windpower.

Exclusion de garantie

À L'EXCEPTION DE LA GARANTIE EXPLICITE DÉCRITE CI-DESSUS, SOUTHWEST WINDPOWER EXCLUT TOUTE AUTRE GARANTIE IMPLICITE, NOTAMMENT LA GARANTIE IMPLICITE D'ADAPTATION À UN USAGE PARTICULIER, DE QUALITÉ MARCHANDE OU D'ABSENCE DE CONTREFAÇON. IL N'EXISTE AUCUNE AUTRE GARANTIE, IMPLICITE OU EXPLICITE, QU'ELLE SOIT OU NON DE NATURE SIMILAIRE À CELLE DÉCRITE CI-DESSUS, RELATIVE AU PRODUIT VENDU DANS CES TERMES ET CONDITIONS. SOUTHWEST WINDPOWER DÉCLINE EXPRESSEMENT TOUTE RESPONSABILITÉ EN CAS DE BLESSURES OU DE DÉCÈS OCCASIONNÉS À TOUTE PERSONNE, DIRECTEMENT OU INDIRECTEMENT, PAR L'UTILISATION DE CE PRODUIT. LE CLIENT RENONCE EXPRESSÉMENT À TOUTE AUTRE GARANTIE.

Limitations de responsabilité

EN AUCUN CAS, SOUTHWEST WINDPOWER, SES PARTENAIRES OU FOURNISSEURS SERONT TENUS RESPONSABLES DE TOUTE PERTE DE JOUISSANCE, INTERRUPTION D'ACTIVITÉ, PERTE DE DONNÉES OU PERTE DE BÉNÉFICES OU ENCORE DE DOMMAGES INDIRECTS, CONSÉCUTIFS, SPÉCIAUX, ACCESSOIRES DE TOUTE SORTE, INDÉPENDAMMENT DU TYPE D'ACTION, QUE CE SOIT PAR CONTRAT, PAR TORT (NOTAMMENT PAR NÉGLIGENCE), PAR RESPONSABILITÉ STRICTE OU AUTRE, RÉSULTANT D'UN DÉFAUT, D'UNE RÉPARATION, DU REMPLACEMENT, DU TRANSPORT OU AUTRE, MÊME SI SOUTHWEST WINDPOWER, SES PARTENAIRES OU FOURNISSEURS ONT ÉTÉ PRÉVENUS DE L'ÉVENTUALITÉ DE TELS DOMMAGES. (Remarque : l'exclusion ou ces limitations de responsabilité relatives aux dommages dus aux incidents et leurs conséquences varient selon les lois locales. Ces limitations ne s'appliquent peut-être pas dans votre cas). Southwest Windpower, ses partenaires et fournisseurs ne seront pas tenus responsables des dommages ou de la perte d'éléments ou produits branchés à l'équipement, alimentés par celui-ci ou encore reliés à lui. La responsabilité globale du Client, relative à toutes ces causes et conforme aux théories de responsabilité, sera limitée à et ne dépassera pas le prix d'achat du produit payé par le Client. Cette garantie est conforme aux droits des consommateurs. Le Client peut également avoir d'autres recours légaux qui varient localement.

3-CMLT-1331 REV NC 10-07

Spécifications techniques de l'Air Breeze

Modèle	Air Breeze
Poids	6 kg / 13 lb
Diamètre du rotor	1,17 m / 46 po
Vitesse du vent au démarrage	2,7 m/s / 6 mi/h
Production mensuelle d'énergie	38 kWh avec une vitesse de vent moyenne de 5,4 m/s (12 mi/h)
Vitesse de vent maximum	49,2 m/s
Puissance nominale	160 watts avec une vitesse de vent de 12,5 m/s
Certifications	CSA (certificat 1954979)
Gamme de températures de fonctionnement	Air Breeze certifiée conforme aux exigences IEC s'appliquant à la gamme de températures - 10° C à 40° C

Les éoliennes Air Breeze 12 et 24 V sont autorisées à porter la marque CSA, avec les indications « C » et « US ». Ces deux indications certifient que le produit satisfait aux normes CSA et ANSI/UL applicables au Canada et aux USA.

Valeur d'usine de la régulation en tension

Installations 12 V	14,1 V
Installations 24 V	28,2 V
Installations 48 V	56,4 V

Intervalle de réglage du régulateur

Installations 12 V	13,6 à 17,0 V (environ)
Installations 24 V	27,2 à 34,0 V (environ)
Installations 48 V	54,4 à 68,0 V (environ)

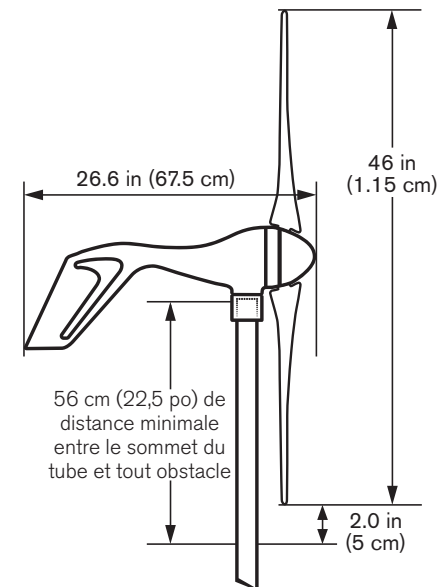
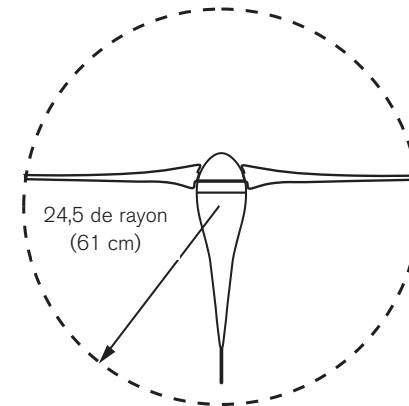
Taille de fusible recommandée

Installations 12 V	20 A (temporisé)
Installations 24 V	10 A (temporisé)
Installations 48 V	5 A (temporisé)

Efforts sur le mât

Poussée* 230 N avec un vent de 45 m/s

* Cette valeur n'inclut pas le facteur de sécurité. SWWP recommande d'utiliser un facteur de 1,5.



II – Assemblage de l'éolienne Air Breeze

L'Air Breeze vous est livrée partiellement assemblée. L'assemblage consiste à monter les pales sur le moyeu, à monter le moyeu sur le corps de l'éolienne et à installer le nez sur le moyeu. Les clés hexagonales nécessaires sont fournies avec l'Air Breeze.

Spécifications de couples de serrage :

Boulon pale - moyeu, 1/4 pouce - 20 x 1.25, tête cylindrique : 13,6 N.m (10 lb-pi)

Écrou moyeu-rotor, 5/8"-18 : 68 N.m (50 lb-pi)

Boulons de la mâchoire d'orientation, M5-0,8 x 35 mm : 8 N.m (6 lb-pi)

Commencer l'assemblage en montant les pales (N° 1) sur le moyeu comme indiqué sur la **Fig. 1**. Placer un écrou à insert nylon (N° 4) dans la cavité hexagonale au dos du moyeu, tout en positionnant la pale sur le moyeu.

Les pales doivent être inclinées pour entrer dans le moyeu et ne peuvent être montées que dans un sens.

Placer une rondelle (N° 2) sur un boulon 1/4 pouce - 20 à tête cylindrique (N° 3) et enduire le filetage du boulon de Tef-Gel. Enfiler le boulon dans la base de la pale et le visser dans l'écrou à insert nylon. Serrer à 13,6 N.m. (10 lb-pi). Répéter l'opération pour les deux autres pales. Les écrous à insert nylon ne doivent être utilisés qu'une fois. Les remplacer après utilisation.



IMPORTANT : Tef-Gel est un inhibiteur de corrosion particulièrement important dans les installations maritimes.

Si l'Air Breeze doit être installée sur un mât basculant, monter l'assemblage pale/moyeu à l'éolienne maintenant. Enduire de Tef-Gel le filetage de l'arbre du rotor de l'alternateur et l'alésage du moyeu et glisser le moyeu sur l'arbre. Amorcer l'écrou 5/8-18 du moyeu sur le filetage de l'arbre et

faire tourner le moyeu jusqu'en fin de course sur l'arbre de l'alternateur. Serrer complètement le moyeu à 68 N.m (50 lb-pi) en insérant une clé hexagonale de 8 mm dans l'arbre et en tournant ce dernier tout en tournant les pales.



ATTENTION : Ne pas essayer de monter l'éolienne si les pales tournent.

Si l'Air Breeze doit être installée sur un mât déjà érigé, installer la nacelle sur le mât avant de monter l'assemblage pale/moyeu. Cela évitera le danger des pales en mouvement lors de l'installation de l'éolienne.

Maintenir fermement le nez en position sur les bords externes du moyeu. S'assurer que les trois bords du nez recouvrent le bord du moyeu. Après installation, s'assurer que le nez est bien accroché en tirant dessus.

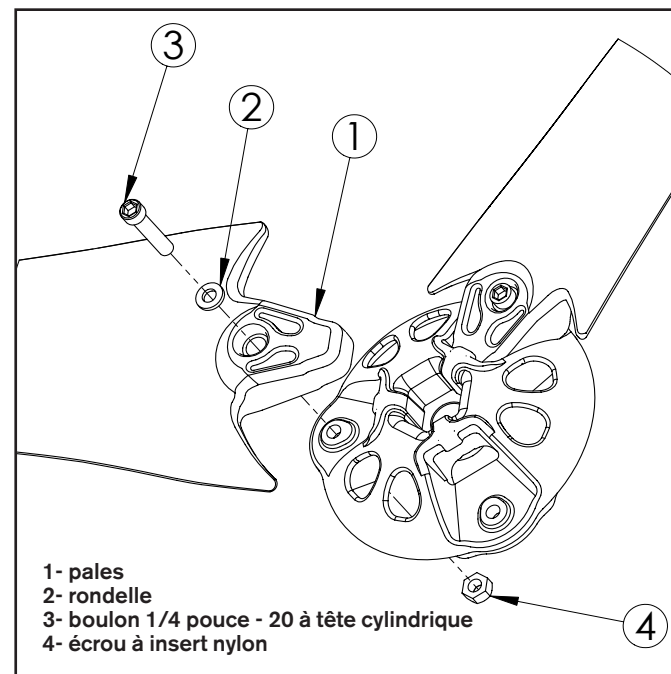


Fig. 1 Détail de la fixation des pales de l'Air Breeze.

III – Choix du site d'installation de l'Air Breeze

De faibles variations de la vitesse du vent peuvent avoir des conséquences dramatiques sur la production d'énergie. Le choix du site d'installation de votre éolienne doit être considéré attentivement. Chaque installation est différente. Elle résulte en général d'un compromis entre la hauteur du mât, la distance au banc de batteries, les règlements locaux et les obstacles tels que des bâtiments et des arbres.

En général, plus haut est le mât, plus fort est le vent et meilleure la production d'électricité. Cependant le coût du mât est élevé et peut facilement dépasser celui de la nacelle et ses composants.

La hauteur minimale recommandée est de 7,6 m (25 pi) en terrain ouvert ou 6 m (20 pi) au-dessus des obstacles proches. **(Fig. 2)** Essayez de placer l'éolienne dans l'écoulement d'air le moins turbulent possible. En effet, la turbulence diminue l'efficacité de l'éolienne et peut accélérer l'usure des pièces tournantes.

La sécurité doit être la première préoccupation lors du choix du site d'installation. Installer l'Air Breeze de manière à ce qu'il n'y ait aucun contact possible avec les pales même si ce choix n'est pas idéal. La sécurité prime sur l'efficacité.



ATTENTION : Installer l'Air Breeze de manière à ce qu'il n'y ait aucun contact possible avec les pales même si ce choix n'est pas idéal.

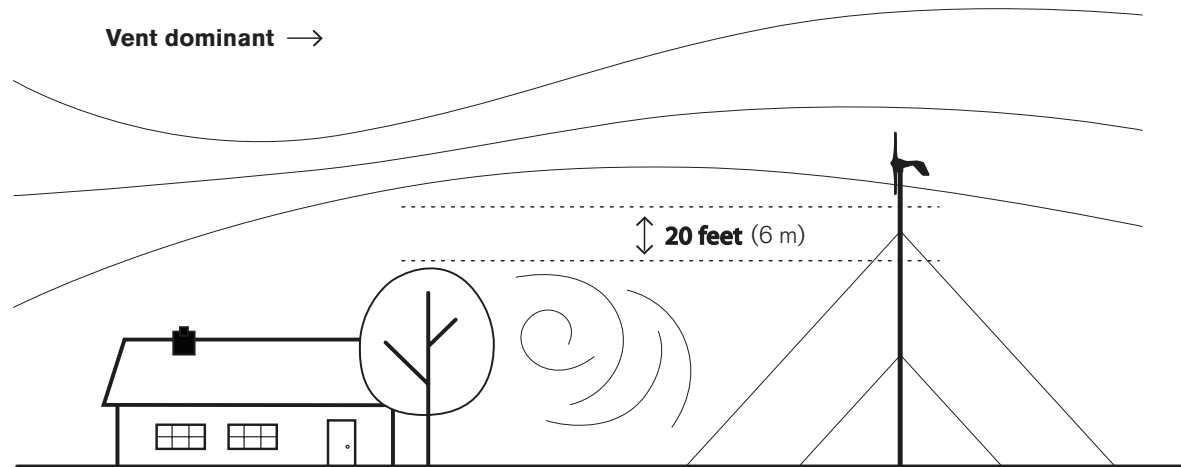


Fig. 2 Emplacement optimal pour l'installation de l'Air Breeze.

IV – Mâts de l'Air Breeze

L'Air Breeze est conçue pour être montée sur des tubes ou des tuyaux de diamètre extérieur nominal de 47,62 à 48,26 mm. Cette dimension permet de construire un mât avec des matériaux disponibles tels que le tube 1,5 pouce 1/2 Schedule 40 et le tube inox 2 pouces SS-20 galvanisé (d'épaisseur 2,3 mm). Ne jamais utiliser de tube de plastique pour construire le mât.



ATTENTION : Il ne faut JAMAIS utiliser de tuyau en plastique pour construire un mât.



IMPORTANT : Les manuels utilisateur des mâts et des kits sont téléchargeables sur le site www.windenergy.com. Southwest Windpower recommande de les passer en revue pour faire le meilleur choix d'installation de l'Air Breeze.

4-1 Mâts disponibles

Southwest Windpower propose plusieurs mâts pour l'Air Breeze.

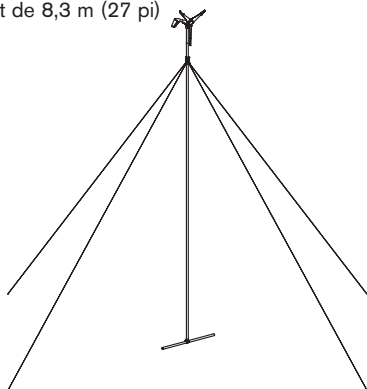
Cette section présente les mâts disponibles.

Les manuels de l'utilisateur pour les mâts et les kits sont téléchargeables en ligne et les passer en revue permet de faire le meilleur choix.

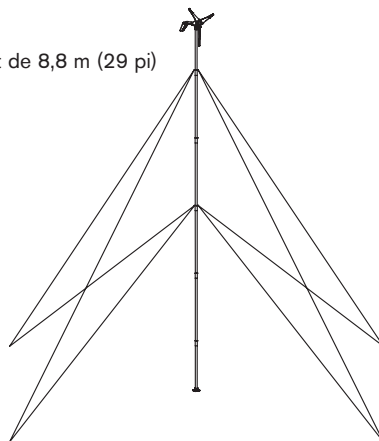
Voir **Fig. 3**.

Fig. 3. Mâts disponibles

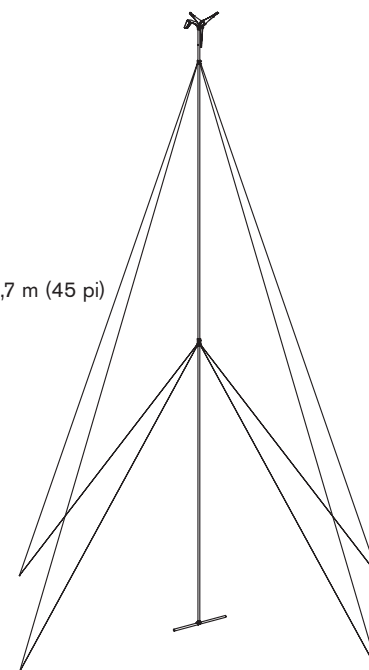
Mât de 8,3 m (27 pi)



Mât de 8,8 m (29 pi)



Mât de 13,7 m (45 pi)



4-1-1 Kit du mât de 8,3 m (27 pi)
(Pièce Southwest Windpower N° 1-TWA-10-01)

Le kit de mât de 8,3 m (27 pi) comporte un assemblage couplage/haubans et toute le matériel nécessaire pour ériger un mât basculant de 8,3 m (27 pi) en utilisant du tuyau d'acier Schedule 40 ou du tube de diamètre extérieur de 47,6 mm. Voir **Fig. 4**.

Remarque : Les ancrages et les tubes ne sont pas fournis avec le kit. L'utilisateur est ainsi libre de choisir les composants les mieux adaptés à son installation.

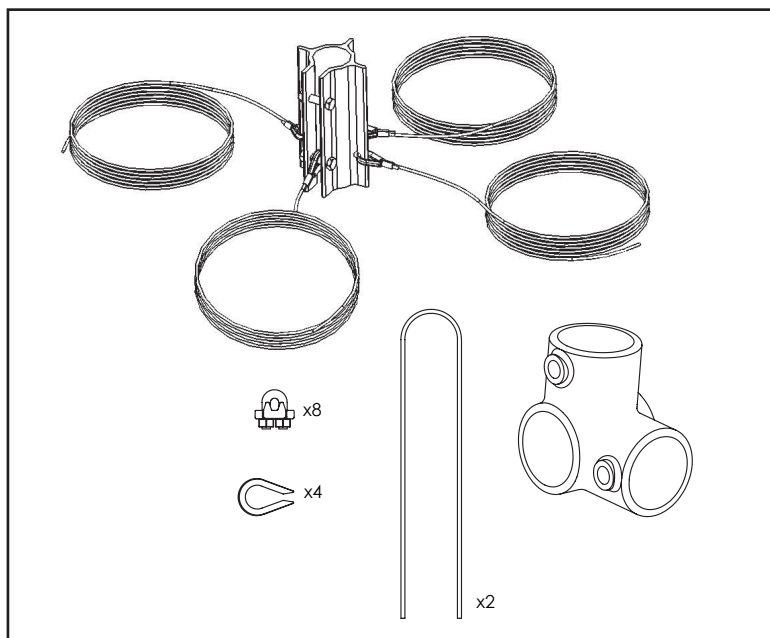


Fig. 4. Kit du mât de 8,3 m (27 pi)

4-1-2 Kit du mât EZ de 8,8 m (29 pi)
(Pièce Southwest Windpower N° 1-TWA-11-01)

Le mât EZ de 8,8 m (29 pi) est un kit complet comportant tous les composants nécessaires à l'assemblage d'un mât basculant haubané de 8,8 m. Les ancrages, les assemblages de haubans, les tubes en acier galvanisé et toute la visserie sont compris dans le kit. Voir **Fig. 5**.

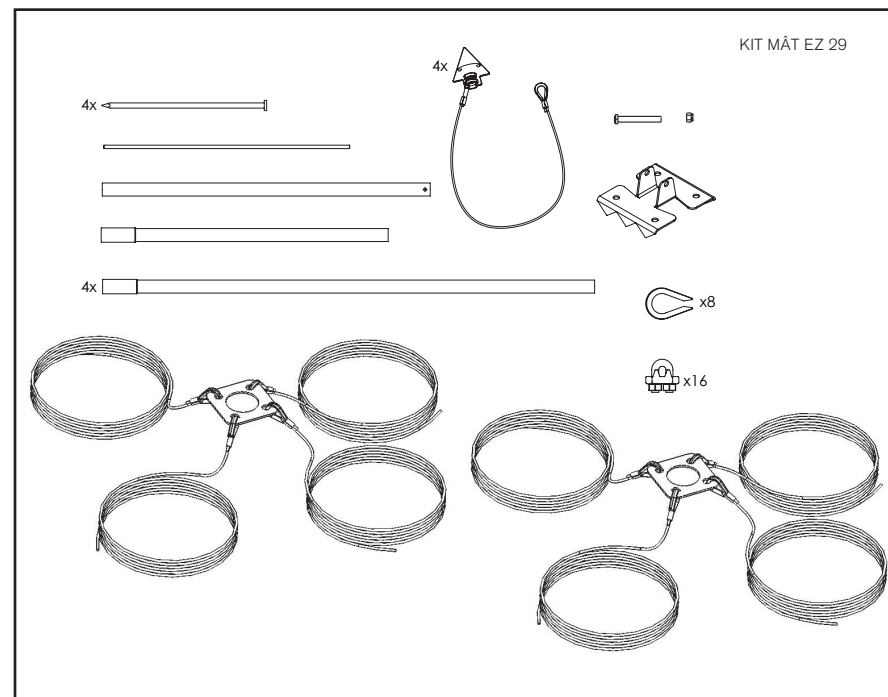


Fig. 5. Kit du mât de 8,8 m (29 pi)

4-1-3 Kit du mât de 13,7 m (45 pi) (Pièce Southwest Windpower N° 1-TWA-10-02)

Le kit de mât de 13,7 m (45 pi) comporte un assemblage couplage/haubans et tout le matériel nécessaire pour ériger un mât basculant de 13,7 m en utilisant du tuyau d'acier Schedule 40 ou du tube de diamètre extérieur de 47,6 mm. Voir Fig. 6.

Remarque : Les ancrages et les tubes ne sont pas fournis avec le kit. L'utilisateur est ainsi libre de choisir les composants les mieux adaptés à son installation.

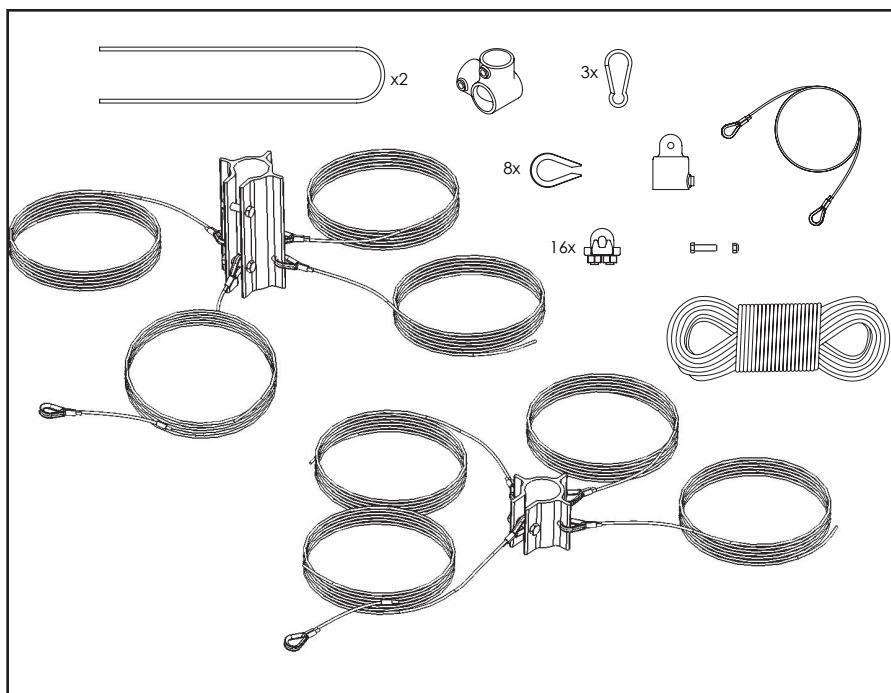


Fig. 6. Kit du mât de 13,7 m (45 pi)



IMPORTANT : Les manuels utilisateur des mâts et des kits sont téléchargeables sur le site www.windenergy.com. Southwest Windpower recommande de les passer en revue pour faire le meilleur choix d'installation de l'Air Breeze.

4-1-4 Kit mât marine (Pièce Southwest Windpower N° 1-TWA-20-02)



Le kit mât marine est spécialement conçu pour monter l'éolienne sur un pont de bateau. Le kit comporte un mât et des supports en aluminium peint, des absorbeurs de vibration et toute la visserie de qualité nautique pour l'installer. Voir Fig. 7.

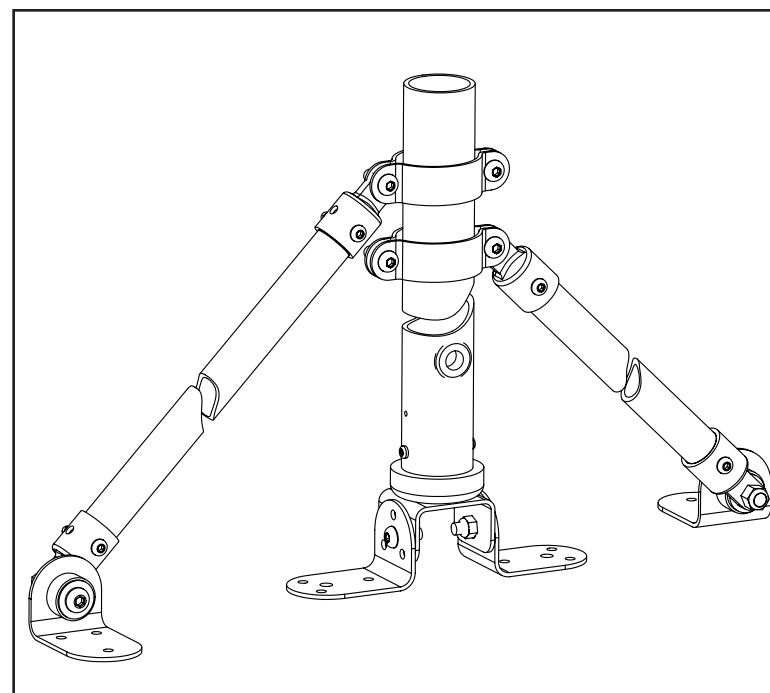


Fig. 7. Kit mât marine

V – Choix de branchement de l'Air Breeze

Il est recommandé de connecter l'éolienne directement à son propre banc de batteries. Cela permet un fonctionnement indépendant de l'éolienne. Son régulateur interne contrôlera la batterie et maintiendra la charge au niveau requis. **Fig. 9 et 10** représentent les installations à une seule éolienne usuelles. **Fig. 10** comporte un boîtier de connexions en haut de mât, en conformité avec la norme UL (Underwriters Laboratory, organisme de normalisation aux Etats-Unis). Prendre contact avec Southwest Windpower pour plus d'information sur cette configuration.



ASTUCE : Connecter directement l'éolienne à son propre banc de batteries.

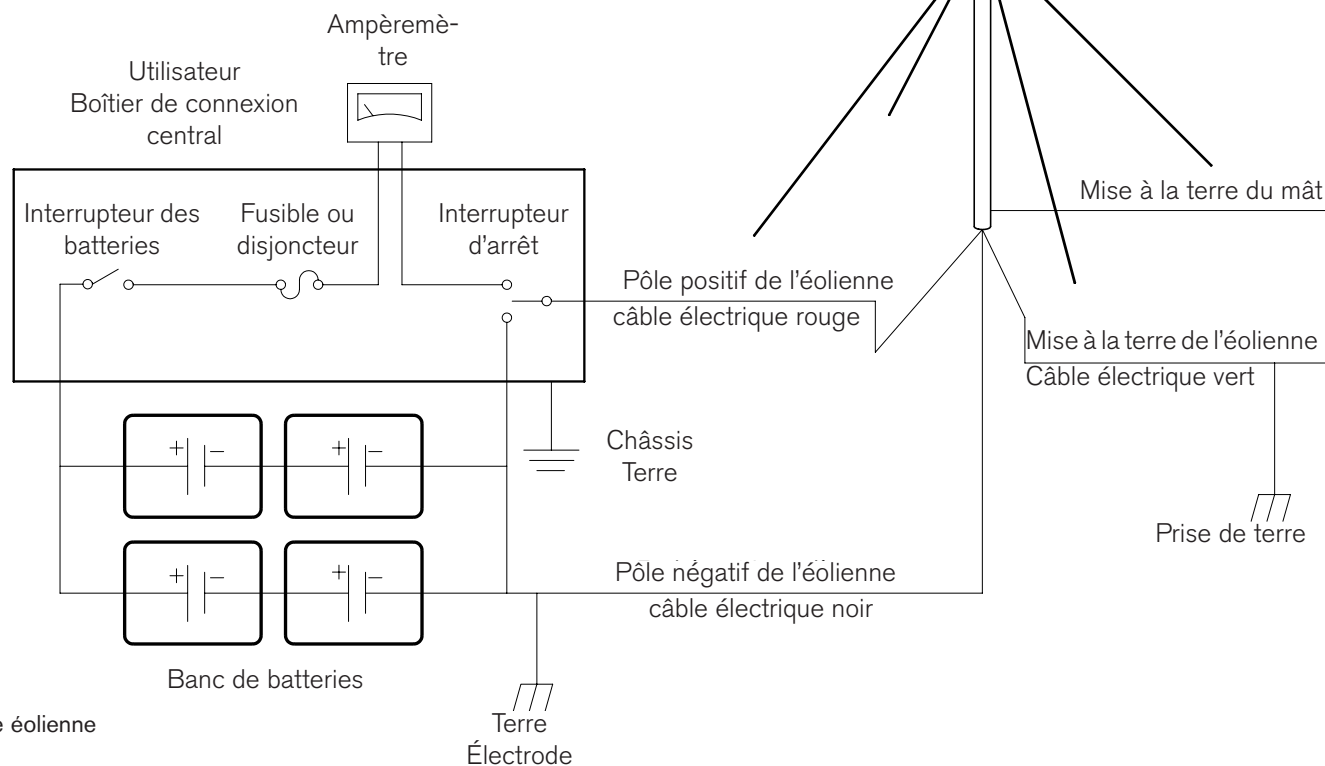


Fig. 9. Installation d'une unique éolienne

Fig. 10 montre une installation avec boîtier de haut de mât. Le boîtier de connexions doit être installé près du haut du mât pour faciliter l'installation du parafoudre ou alors près de la base en intégrant un interrupteur d'arrêt. Il faudra percer des trous dans le mât pour installer le boîtier et donc faire attention de ne pas affaiblir le mât.

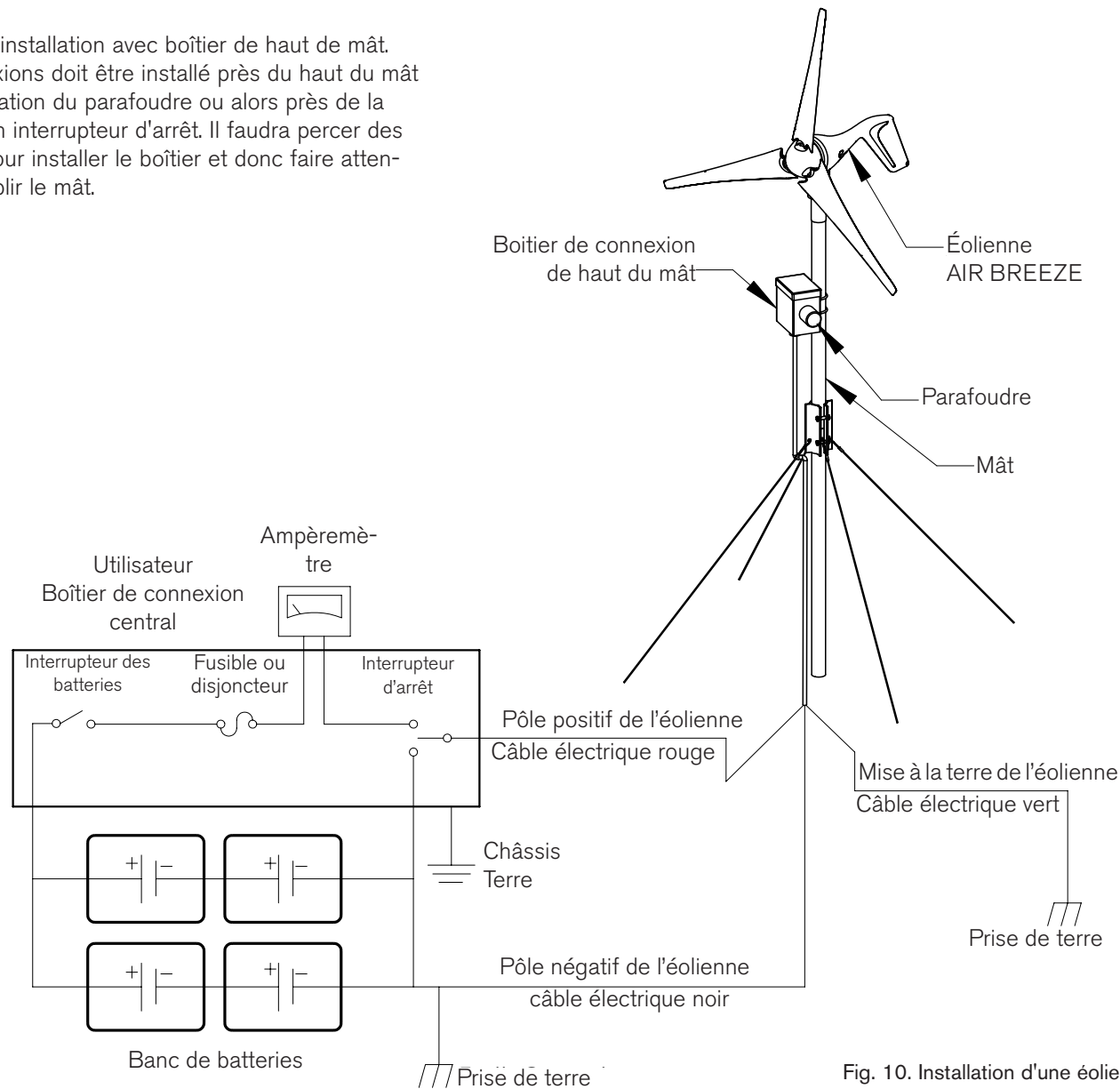


Fig. 10. Installation d'une éolienne unique avec boîtier de connexions en haut de mât

5-1 Branchement hybride

Fig. 11 montre une installation hybride avec panneaux solaires typique. Certaines sources électriques (panneaux solaires, générateurs diesel, autres éoliennes, etc.), connectées à la même installation, peuvent créer des interférences avec l'électronique interne de l'Air Breeze et occasionner une pré-régulation. Ces interférences n'endommageront pas l'éolienne mais elles la ralentiront comme si elle était « freinée » ou l'arrêteront simplement. Dans ce cas, il faudra effectuer un test en déconnectant les sources pour déterminer celles qui sont en cause. Il est possible de câbler l'éolienne et les panneaux solaires sur des bancs de batteries séparés.



ASTUCE : Sur cette figure, l'installation utilise le régulateur interne de l'Air Breeze. Un régulateur externe de diversion peut aussi être utilisé.



ASTUCE : Le phénomène de « pré-régulation » peut être évité en augmentant la valeur de réglage de régulation. Voir section 7-3-2.

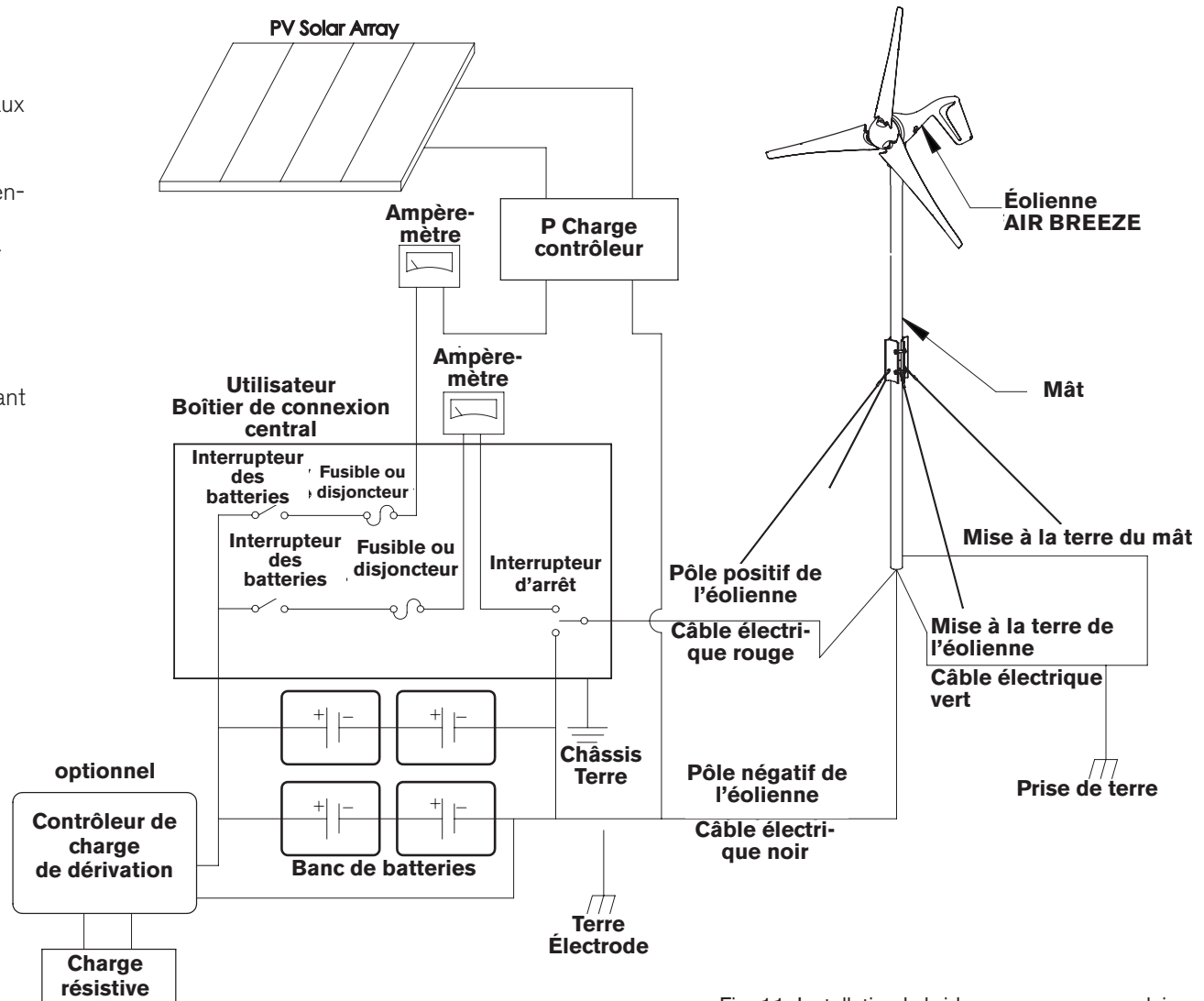


Fig. 11. Installation hybride avec panneaux solaires

5-2 Branchement de plusieurs Air Breeze

Il est aussi possible de câbler ensemble plusieurs éoliennes Air Breeze. La **Fig. 12** montre une installation multi-éolienne typique.

Il existe deux méthodes de branchement.

Première méthode :

Chaque éolienne est traitée séparément. Chaque éolienne possède ses propres câbles électriques, interrupteurs et fusibles et se connectera directement à la batterie en utilisant le régulateur interne pour le contrôle de la charge.

Seconde méthode :

Chaque éolienne est connectée à une ligne commune, le « bus », puis chaque groupe de câbles est connecté à son tour du bus à la batterie. On peut utiliser le régulateur interne de chaque éolienne ou bien un régulateur externe de dérivation. Une installation avec « bus » réduit généralement les coûts de câblage.

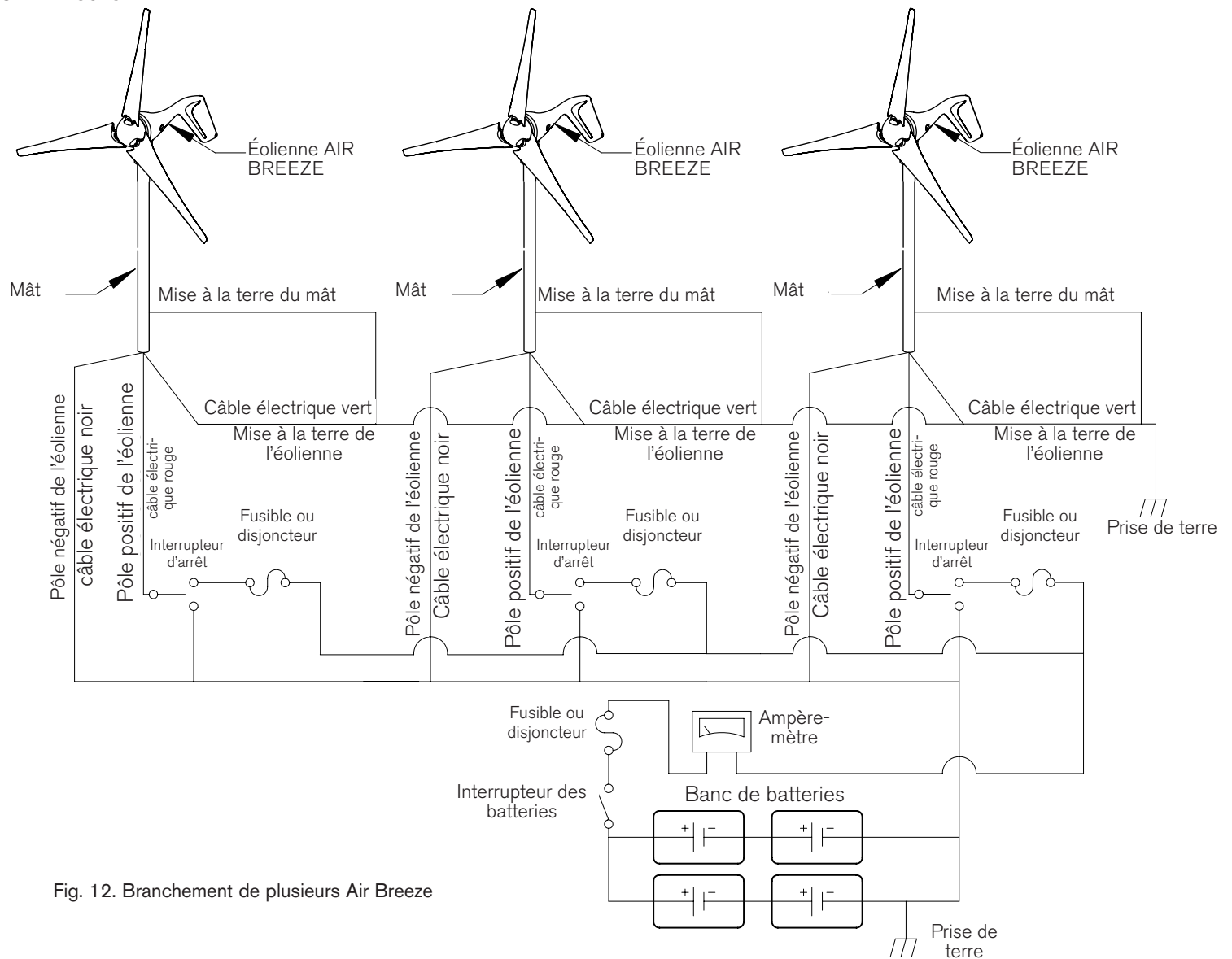


Fig. 12. Branchement de plusieurs Air Breeze

5-3 Section des câbles électriques

Toute installation électrique présente des pertes due à la résistance des câbles électriques :

- Les câbles électriques de grande section présentent moins de résistance mais peuvent être considérablement plus coûteux.
- Ces pertes par résistance augmentent également avec l'intensité du courant. Si le site est très venteux, il peut être préférable de choisir des câbles de grosse section afin de tirer profit du potentiel énergétique du site.
- A l'inverse, augmenter la section peut ne pas être rentable pour des sites à vent faible, car l'intensité de courant produit sera faible.

Les sections de câbles électriques indiquées ci-dessous assurent un maximum de pertes annuelles de 5 % pour des sites avec un vent de vitesse moyenne de 5,4 m/s (sous l'hypothèse d'une distribution de Rayleigh standard des vitesses de vent), ce qui est suffisant pour la plupart des sites.

Pour choisir la section des fils, mesurer la distance entre les batteries et l'Air Breeze. S'assurer que la hauteur du mât est comprise. Se référer au tableau correspondant à la tension de l'installation et au nombre d'éoliennes pour choisir la section des câbles électriques.

Installations 12 V, Section de câble en AWG / mm²

Nombre d'éoliennes :	0 à 9 m (0-30 ft)	9 à 18 m (30-60 ft)	18 à 27 m (60-90 ft)	27 à 46 m (90-150 ft)	46 à 58 m (150-190 ft)	58 à 76 m (190-250 ft)	76 à 95 m (250-310 ft)	95 à 119 m (310-390 ft)	119 à 152 m (390 ft-500 ft)
1	8/10 mm ²	6/16 mm ²	4/24 mm ²	2/35 mm ²	1/50 mm ²	0/50 mm ²	00/10 mm ²	000/90 mm ²	000/90 mm ²
2	6/16 mm ²	4/25 mm ²	1/50 mm ²	00/70 mm ²	000/90 mm ²	0000/120 mm ²	***	***	***
3	4/25 mm ²	2/35 mm ²	0/50 mm ²	000/90 mm ²	0000/120 mm ²	***	***	***	***

*** Si cette longueur est nécessaire, voir à utiliser des câbles en parallèle.

Installations 24 V, Section de câble en AWG / mm²

Nombre d'éoliennes :	0 à 9 m (0-30 ft)	9 à 18 m (30-60 ft)	18 à 27 m (60-90 ft)	27 à 46 m (90-150 ft)	46 à 58 m (150-190 ft)	58 à 76 m (190-250 ft)	76 à 95 (250-310 ft)	150 à 119 m (390-500 ft)	119 à 152 m (390-500 ft)
1	14/2,5 mm ²	12/4 mm ²	10/6 mm ²	8/10 mm ²	6/16 mm ²	4/50 mm ²	4/10 mm ²	4/90 mm ²	2/90 mm ²
2	12/4 mm ²	8/10 mm ²	6/16 mm ²	4/25 mm ²	4/25 mm ²	2/35 mm ²	2/35 mm ²	1/50 mm ²	0/50 mm ²
3	10/6 mm ²	8/10 mm ²	6/16 mm ²	4/25 mm ²	2/35 mm ²	2/35 mm ²	1/50 mm ²	0/50 mm ²	00/10 mm ²

Ces valeurs sont les sections minimales recommandées. Pour une performance optimale, utiliser des câbles de section la plus grande possible qui soient à la fois pratiques et de coût raisonnable. Les règles locales et nationales priment sur ces recommandations et doivent être respectées pour garantir la sécurité de l'installation.

Remarque : Résistance des câbles électriques et régulation

En fonction de la configuration spécifique de l'installation et des autres sources de courant existantes, la résistance des câbles peut affecter le réglage de la régulation de l'éolienne. Une résistance plus haute (câbles de section plus faible) aura tendance à baisser la valeur de la tension à laquelle se fera la régulation et à arrêter la charge. Les sections de câbles recommandées devraient avoir peu d'effet sur le réglage de la régulation, mais toute installation devra être observée durant un certain temps pour s'assurer que les batteries sont chargées à la tension adéquate.



ASTUCE : Des câbles électriques de section faible réduisent la valeur de la tension pour laquelle l'Air Breeze entre en mode régulation et la charge s'arrête.

Installations 48 V, Section de câble en AWG / mm² n

Nombre d'éoliennes :	0 - 27 m (0-90 pi)	27 - 76 m (90 -250 pi)	76 - 95 m (250 -310 pi)	95 - 152 m (310 -500 pi)
1	14/2,5 mm ²	12/4 mm ²	10/6 mm ²	8/10 mm ²
2	12/4 mm ²	8/10 mm ²	6/16 mm ²	4/25 mm ²
3	10/6 mm ²	8/10 mm ²	6/16 mm ²	4/25 mm ²

5-4 Interrupteur d'arrêt (Pièce Southwest Windpower N°2-ARAC-101)

Southwest Windpower recommande l'usage de cet interrupteur pour arrêter facilement l'Air Breeze. Un interrupteur est fourni avec l'Air Breeze de série et peut également être acheté auprès de Southwest Windpower pour l'Air Breeze terrestre.

Installer et connecter l'interrupteur comme indiqué en **Fig. 13**. Un interrupteur « frein » doit être utilisé. L'interrupteur déconnecte la batterie puis court-circuite les câbles de sortie de l'éolienne, ce qui a pour effet de l'arrêter (par vent fort, l'hélice pourra continuer à tourner lentement) Court-circuiter l'éolienne ne cause ni dommage ni usure de l'équipement.

L'interrupteur proposé par Southwest Windpower est adapté à la plupart des installations, mais il ne doit pas être utilisé dans celles où l'interrupteur doit être conforme à des règlements.

Remarque : La borne centrale de l'interrupteur doit être reliée au pôle positif de l'éolienne. Les deux autres bornes peuvent être reliées indifféremment au pôle positif des batteries ou au pôle négatif de l'éolienne ou des batteries.



UTILISATION MARITIME:

L'interrupteur d'arrêt est fourni avec l'Air Breeze Marine de série.

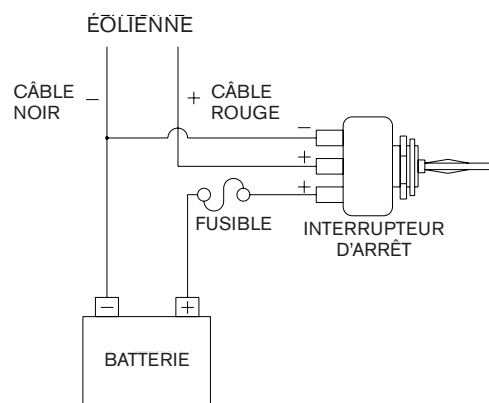


Fig. 13. Câblage de l'interrupteur d'arrêt

Montage de l'interrupteur d'arrêt

1. Utiliser soit l'écrou à gaine de caoutchouc soit l'écrou moleté mais ne pas utiliser les deux ensemble.
2. Percer un trou de 12 mm (0,4725 po) dans le panneau.
3. Le contre-écrou peut être ajusté de manière à ce que le commutateur soit intégré au tableau.
4. Aucun câble électrique de section supérieure à 8/10 mm² ne doit être branché directement au commutateur. Des portions courtes de câble de 8/10 mm² peuvent être utilisées pour relier des câbles de plus grande section. Il est conseillé d'utiliser des raccord à œil.
5. Les câbles de grande section doivent être soutenus. Les bornes du commutateur ne doivent pas supporter le poids des câbles.

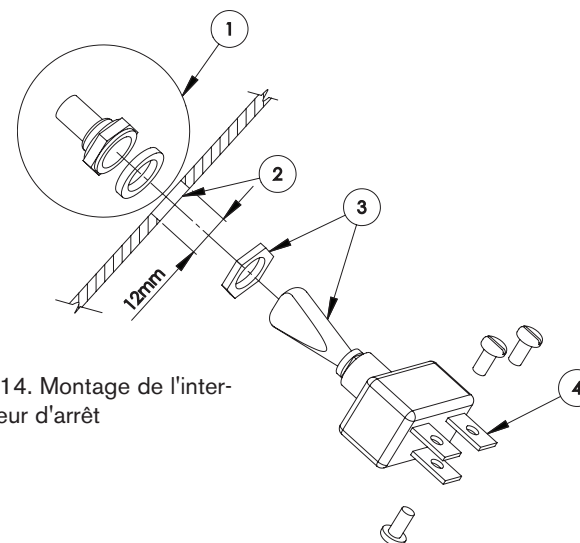


Fig. 14. Montage de l'interrupteur d'arrêt

5-5 Fusibles, disjoncteurs et ampèremètre

L'Air Breeze peut produire de hautes intensités de courant. Comme pour toute installation électrique, il vous faut protéger chaque éolienne avec un fusible ou un disjoncteur. Connecter en série avec l'Air Breeze un fusible « slow-blow » de taille correspondante ou un disjoncteur entre celle-ci et les batteries. Voir les figures au début de la **Section 5**. Si un interrupteur d'arrêt est utilisé, le fusible ou le disjoncteur doit être placé entre l'interrupteur et les batteries.

Dimensionnement recommandé des disjoncteurs et des fusibles temporisés

- Modèle 12 V : 20 A DC, pièce N°3-ELOT-1147-03
- Modèle 24 V : 10 A DC, pièce N°3-ELOT-1147-02
- Modèle 48 V : 5 A DC, pièce N°3-ELOT-1147-01

Les disjoncteurs sont disponibles chez Southwest Windpower. Les références des pièces sont indiquées ci-dessous.

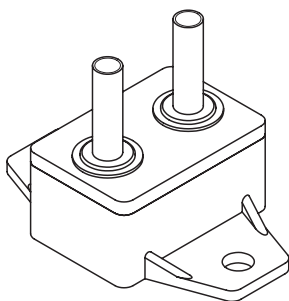


Fig. 15 Disjoncteur

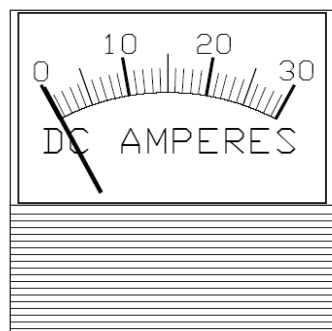


Fig. 16 Ampèremètre
(Ampèremètre)

PN 2-ARAC-102

Bien que ce ne soit pas indispensable, il y a tout intérêt à ajouter un ampèremètre au circuit. L'ampèremètre permet de contrôler le courant de sortie de l'éolienne. Le placer entre l'éolienne et la batterie, au pôle positif. Il fournit ainsi des mesures instantanées du courant de sortie en Ampères.

5-6 Batteries

Il existe plusieurs types de batteries disponibles : acide-plomb, avec séparateur en fibre de verre microporeux (AGM), gel et NiCad. Le type de batterie utilisée dépend de l'emplacement du banc de batteries et de son coût. Pour des installations de batteries où les gaz peuvent être ventilés et pour lesquelles une éventuelle fuite d'acide n'est pas catastrophique, les batteries au plomb-acide sont en général le choix le plus économique.

Taille minimale recommandée pour le banc de batteries :

- Modèle 12 V : 400 Ah
- Modèle 24 V : 200 Ah
- Modèle 48 V : 200 Ah

Plusieurs sites Internet fournissent des informations sur les batteries, comme par exemple :

- www.batterycouncil.org
- www.windsun.com/Batteries/Battery_FAQ.htm



IMPORTANT : Ne jamais utiliser de batterie pour automobile ou tout autre batterie qui ne soit pas « à décharge profonde ».

5-7 Mise à la terre de l'éolienne

Une mise à la terre correcte est le gage d'une bonne protection des personnes et de l'équipement, en éliminant le risque de décharges dangereuses.

La mise à la terre d'un équipement électrique comporte deux aspects : la mise à la terre de l'un des conducteurs de l'installation électrique et celle des structures métalliques qui peuvent accumuler des charges du fait d'un défaut électrique.

La mise à la terre de l'Air Breeze se fait habituellement en connectant le câble noir (pôle négatif) à une prise de terre proche du banc de batteries. L'installation et la connexion des électrodes enterrées est décrite dans la section suivante, mise à la terre du mât.

La mise à la terre des structures métalliques de l'installation (le mât et la nacelle) s'effectue en connectant les structures entre elles avec des câbles de la même section que ceux utilisés pour les fils positifs et négatifs puis en branchant un fil à la prise de terre.

La section suivante (5-8) décrit en détail la mise à la terre du mât. Pour mettre à la terre le corps de l'éolienne, connecter la terre de l'Air Breeze (fil vert) à l'électrode de mise à la terre du mât. Le câble de terre (vert) peut également être relié au câble négatif (noir) et ainsi être mis à la terre par l'électrode du banc de batteries. Voir Fig. 9 à 12.

Bien noter que tous les systèmes de mise à la terre doivent être connectés avec des câbles électriques de la même section que les câbles positifs et négatifs.

Si le système n'est pas mis à la terre (ce n'est pas obligatoire pour les installations de moins de 50 V), les câbles électriques vert et noir DOIVENT être reliés entre eux sinon l'Air Breeze peut être gravement endommagée et la garantie ne pourra jouer.

Southwest Windpower recommande fortement de mettre à la terre les installations marines conformément aux recommandations de l'American Boat and Yacht Council. Il existe en effet des règlements pour les bateaux, en particulier ceux qui se connectent aux réseaux CA à terre, qui DOIVENT être observés pour éviter de très graves dangers de choc électrique. Contacter l'American Boat and Yacht Council au 410.990.4460 ou se rendre sur son site : www.abyc.com.

5-8 Mise à la terre du mât

Chaque éolienne et chaque mât doivent être reliés à la terre à la base du mât, même si le système est relié à la terre au banc de batteries ou au tableau de connexions par le fil de terre du pivot. Mettre à la terre le mât à sa base évite un choc électrique à toute personne qui toucherait le mât, en cas de foudre ou de défaut électrique.

Les sections suivantes fournissent des conseils pour mettre correctement le mât à la terre et ne doivent pas être considérées comme exhaustives. Il est fortement recommandé de se référer au NEC pour les USA et aux règlements locaux pour de plus amples informations. Des sections du NEC, relatives à ce sujet, sont données en référence.

La mise à la terre du mât peut s'effectuer de diverses manières. La méthode la plus courante est d'enfoncer dans le sol une électrode d'acier plaquée de cuivre et de la connecter au mât par un fil conducteur.

5-8-1 Électrodes enterrées

La longueur minimale des électrodes est de 2,5 m (8 pi). Elles ne doivent pas comporter de revêtement non conducteur, tel que de la peinture. Des électrodes creuses, faites d'un tuyau ou d'un conduit, ne doivent pas avoir un diamètre interne inférieur à 21 mm (taille métrique 3/4) et doivent être protégées de la corrosion par galvanisation ou par un autre procédé. Des électrodes pleines doivent mesurer au moins 16 mm (5/8 po) de diamètre. Les barres d'acier inoxydable de moins de 16 mm de diamètre, les barres non ferreuses ou leur équivalent de moins de 13 mm de diamètre doivent être approuvées par une organisation ayant autorité dans ce domaine. Par exemple : UL aux USA et CSA au Canada.

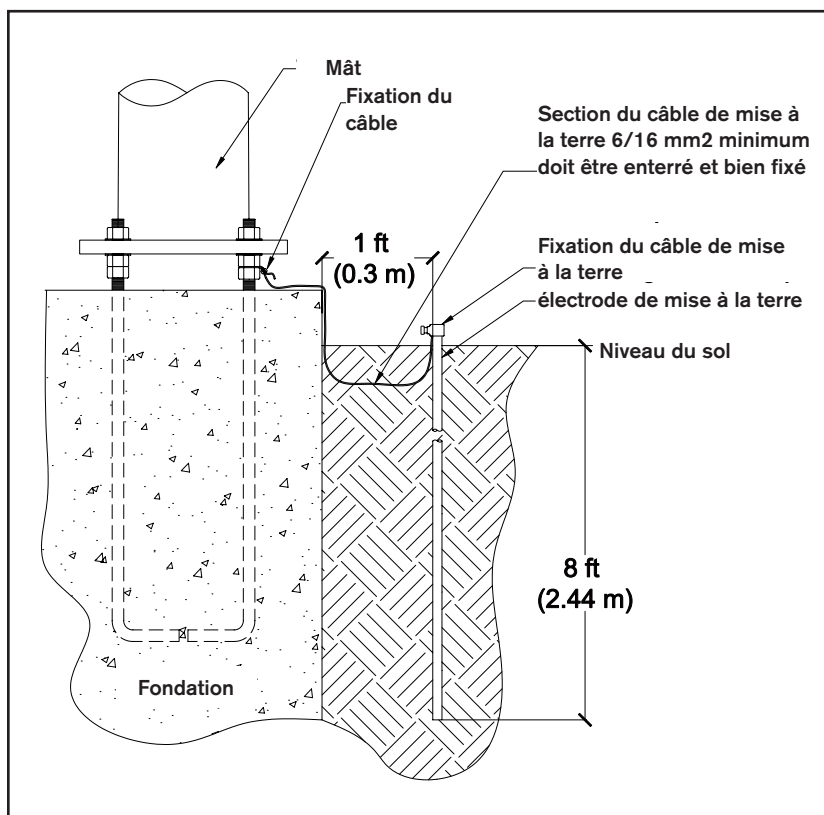
Les électrodes doivent être installées de sorte que 2,5 m (8 po) soient en contact avec le sol. Elles doivent être enfoncées dans le sol non remué à moins de 30 cm de la fondation du mât. Elles doivent être enfoncées à une profondeur de 2,5 m (8 po) à moins que la roche ne l'empêche : elles peuvent alors être fichées avec un angle maximal de 45°. Certaines autorités locales permettent d'enterrer l'électrode dans une tranchée de profondeur de 76 cm (30 po) minimum.

L'extrémité supérieure de l'électrode et la connexion avec le conducteur de mise à la terre doivent être enfouies. Si elles ne le sont pas, elles doivent être protégées.

Il est possible de relier le conducteur de mise à la terre à l'électrode et au mât par soudure exothermique ou par un connecteur mécanique homologué. Les soudures à l'étain ne sont pas autorisées. La plupart des autorités locales exigent une taille minimale de conducteur de mise à la terre de 6/16 mm² pour le cuivre et 4/25 mm² pour l'aluminium (si l'aluminium est permis).

Le conducteur de mise à la terre peut être enterré soit directement, soit en étant placé dans un conduit. Dans les deux cas, il est important d'éviter les fortes courbures pour pas augmenter l'inductance.

La figure ci-après décrit des techniques typiques de mise à la terre du mât et les sections utiles du NEC aux USA sont mentionnées pour référence.



Section NEC 2005

Article 250.52, item 5
 Article 250.53, item A
 Article 250.53, item G
 Article 250.64

Article 250.66, item A
 Article 270.70

Sujet

Mise à la terre du mât
 Mise à la terre du mât
 Installation de l'électrode de mise à la terre
 Emplacement et trajet du conducteur de mise à la terre
 Section du câble de mise à la terre
 Fixation du câble de mise à la terre

VI – Installation de l'Air Breeze

Cette section fournit des instructions générales pour l'installation de l'Air Breeze. Comme chaque installation éolienne est unique, il n'est pas possible de fournir des instructions spécifiques détaillées dans ce manuel. Toutefois, avant d'essayer l'installation finale, les étapes spécifiques suivantes doivent être suivies:

- Retirer complètement le manuel d'utilisateur de l'Air Breeze.
- Monter l'Air-Breeze. Selon le type de mât, les pales et le moyeu peuvent être montés ultérieurement sur l'éolienne (voir la section **Section 2.0 Montage de l'éolienne.**)
- Sélectionner un mât et un site et installer le mât Voir les Sections 3.0 et 4.0.
- Déterminer la section des câbles électriques. **Voir Section 5.3**
- Concevoir l'installation complète avec batteries, interrupteurs, disjoncteurs et ampèremètre. Dessiner le schéma électrique de câblage
- Se procurer les composants : batteries, interrupteurs, disjoncteurs, câbles électriques, outillage, etc.

Une fois ces étapes accomplies, le montage final est assez simple : il consiste principalement à effectuer correctement les connexions électriques selon le schéma de câblage et de monter l'Air Breeze sur le mât.



ATTENTION : Ne pas connecter les câbles aux batteries tant que toutes les connexions ne sont pas effectuées.

6-1 Connexion des câbles électriques à l'Air Breeze

Connecter les fils de l'Air Breeze à ceux qui courent le long du mât à l'aide d'un connecteur boulonné fendu ou de soudure. Effectuer ces opérations soigneusement et utiliser des câbles codés par couleur : rouge pour le positif des batteries, noir pour le négatif des batteries et vert pour la terre. La section des câbles doit être déterminée en fonction de la distance de l'éolienne au banc de batteries. Voir la **Section 5**. Isoler les connexions avec du tube à rétrécissement thermique ou du ruban adhésif électrique de bonne qualité. Laisser suffisamment de câble en plus pour pouvoir retirer la nacelle du mât.

Bien suivre le schéma de câblage de l'installation et tirer des fils pour déconnecter l'interrupteur, le fusible ou le disjoncteur et l'ampèremètre. Si un interrupteur d'arrêt est utilisé (ce qui est fortement recommandé), le mettre en position d'arrêt (OFF) tant que toutes les connexions ne sont pas faites.

6-2 Montage sur le mât

Après avoir connecté les câbles à l'Air Breeze, les faire courir le long du mât et faire glisser le pivot vertical de l'éolienne sur le sommet du mât. Après avoir complètement passé le pivot par le sommet du mât, le surélever d'environ 3 à 6 mm (1/8 à 1/4 po) afin que le contact entre le pivot et le mât se fasse par l'intermédiaire du caoutchouc. Ce caoutchouc réduit le bruit et les vibrations transmis au mât.

Une fois le pivot en position sur le mât, serrer les boulons de la mâchoire du pivot avec la clé hexagonale de 4 mm fournie. Appliquer un couple de 6,8 N.m (5 lb-pi).

Si l'assemblage pale/moyeu n'est pas déjà installé sur l'éolienne, l'installer maintenant Placer l'écrou 5/8"-18 dans le logement hexagonal au centre du moyeu. Enduire de Tef-Gel le filetage de l'arbre du rotor de l'alternateur et l'alésage du moyeu et glisser le moyeu sur l'arbre. Serrer complètement le moyeu à 68 N.m en insérant une clé hexagonale de 8 mm dans l'arbre et en tournant ce dernier tout en tournant les pales.

Maintenir fermement le nez en position sur les bords externes du moyeu. S'assurer que les trois bords du nez recouvrent le bord du moyeu. Après installation, s'assurer que le nez est bien accroché en tirant dessus.



IMPORTANT : Tef-Gel est un inhibiteur de corrosion particulièrement important dans les installations maritimes.

6-3 Dernières connexions

Avant de procéder aux connexions des batteries, s'assurer que les disjoncteurs et l'interrupteur d'arrêt sont en position arrêt (OFF). Connecter les câbles au banc de batteries : rouge à la borne positive et noir à la borne négative.



ATTENTION : Si les connexions aux batteries sont inversées, l'électronique de l'Air Breeze sera endommagée. La polarité des câbles électriques peut être testée en connectant un voltmètre et en tournant les pales à la main.

Terminer les connexions des batteries et mettre en position marche (ON) les disjoncteurs et l'interrupteur d'arrêt. Quand l'installation se met en marche, la diode électro-luminescente (DEL) de l'Air Breeze clignote deux fois pour indiquer que le contrôleur interne fonctionne bien. Si le vent souffle et l'Air Breeze commence le chargement des batteries, la diode reste allumée.

L'installation est alors terminée.

VII – Fonctionnement de l'Air Breeze

7-1 Résumé

Les éoliennes fonctionnent en utilisant l'énergie cinétique de l'air en mouvement, **le vent**. Elles le convertissent en mouvement rotatif pour faire tourner un alternateur qui produit un courant électrique. Ce courant doit être régulé à une certaine valeur de tension pour charger des batteries. Il faut également un système qui empêche la surcharge des batteries et redémarre la charge lorsque la tension des batteries chute. Il faut également prévoir de protéger l'éolienne des dommages causés par des vents extrêmes.

L'Air Breeze réalise ces fonctions grâce à un alternateur trois phases à aimants permanents sans balai et à un système électronique contrôlé par microprocesseur qui optimisent son potentiel d'énergie électrique. Le microprocesseur ajuste la charge de l'alternateur en continu pour que les pales fonctionnent à leur angle d'attaque optimal. Résultat :

- une production d'électricité élevée ;
- une efficacité importante des pales ;
- un niveau sonore des pales réduit.

7-2 Modes de fonctionnement

Charge : Lorsque l'Air Breeze est connectée aux batteries avec une tension inférieure à la valeur de réglage de la régulation de tension, les pales tournent en fonction du vent. Si le vent souffle, les pales continuent à tourner jusqu'à ce que la tension des batteries atteigne la valeur de réglage de la régulation.

Il est à noter que l'Air Breeze a besoin d'une tension minimale du banc de batteries (environ 10,5 V pour une modèle 12 V), sinon le contrôleur se comporte comme si le circuit était ouvert. Voir la section **Circuit ouvert/Rotation libre**. Tant que les batteries se chargent, la DEL de l'Air Breeze est allumée en continu.

Régulation : L'Air Breeze produit de l'électricité et la tension monte progressivement aux bornes des batteries jusqu'à la valeur de régulation. Elle va alors entrer « en mode régulation ». Elle s'arrête alors de produire et la vitesse de rotation des pales va baisser de manière très importante jusqu'à pratiquement s'annuler. L'Air Breeze va rester en mode régulation jusqu'à ce que la tension de la batterie descende en dessous du point de réglage de la régulation, ce que l'on appelle couramment la **tension de démarrage**. Quand cette valeur est atteinte, les pales vont reprendre leur rotation en fonction du vent disponible. Le mode régulation est indiqué par le clignotement de la DEL de l'Air Breeze au rythme de deux fois par seconde environ.

Mode décrochage : Ce mode est caractérisé par un ralentissement considérable de l'éolienne jusqu'à environ 500 à 700 tr/min. L'Air Breeze entre en mode décrochage pour une vitesse de vent de 16 m/s (35 mi/h) et elle s'y maintient jusqu'à ce que la vitesse descende à 14,5 m/s (32 mi/h). Si une vitesse de 22 m/s (50 mi/h) est détectée, l'éolienne s'arrête complètement pendant 5 minutes.

En mode décrochage, la DEL de l'Air Breeze clignote rapidement environ dix fois par seconde.

Mode freinage : L'Air Breeze peut être mise en mode freinage en court-circuitant ses câbles positif et négatif ou par l'interrupteur d'arrêt. Celui-ci déconnecte d'abord l'éolienne des batteries puis court-circuite les câbles positif et négatif. Par vents très forts, les pales peuvent tourner lentement même avec l'interrupteur enclenché.

Pas de charge /Circuit ouvert /Rotation libre : L'Air Breeze tourne librement si elle est déconnectée d'une charge électrique. Il en résulte un cycle de rotation rapide des pales suivi d'un freinage brusque. Ce mode de fonctionnement peut accélérer l'usure de l'éolienne et n'est pas productif. Pour arrêter l'Air Breeze pendant de courtes périodes, Southwest Windpower recommande d'utiliser un interrupteur dûment installé. Si l'Air Breeze doit être arrêtée pour une longue période, Southwest Windpower recommande de descendre l'éolienne ou de bloquer les pales pour empêcher leur rotation.

7-3 Régulation en tension

L'air Breeze vérifie la tension des batteries en continu et la compare avec la valeur de réglage de la régulation. Voir les spécifications pour les valeurs de réglage de la régulation en tension. Ces valeurs sont définies en usine et conformes aux spécifications. Elles peuvent ensuite être ajustées au cas spécifique de chaque installation.

Lorsque la valeur de réglage est atteinte, l'Air Breeze entre en mode de régulation. Elle s'arrête et attend que la tension de la batterie redescende à la valeur de démarrage. La valeur de démarrage est légèrement inférieure à la valeur de réglage de la régulation. Cette différence, appelée « hystérésis », est voulue et permet d'éviter que l'éolienne ne passe brusquement du mode régulation au mode normal. Voir les spécifications pour les valeurs de tension de démarrage.

7-3-1 Réglage de la régulation en tension

La valeur de réglage de la régulation de tension est ajustable à l'aide d'un potentiomètre situé sur le côté du châssis de l'Air Breeze. **Bien lire l'avertissement ci-dessous avant d'essayer d'ajuster la valeur de réglage de la régulation de tension..**

La méthode la plus précise pour régler la tension de régulation est de déconnecter l'éolienne des batteries et d'utiliser une source de tension ajustable et un multimètre pour appliquer la tension voulue entre les câbles positif et négatif de l'éolienne. Avec cette tension appliquée aux bornes, tournez le potentiomètre d'abord à fond dans le sens inverse des aiguilles d'une montre, puis lentement dans l'autre sens jusqu'à ce que la DEL s'allume. La valeur de réglage de la régulation sera celle de la tension appliquée entre les bornes de l'éolienne.

On peut aussi ajuster la valeur de réglage de la régulation en utilisant une méthode par essais et corrections successifs. Utiliser le tableau ci-dessous comme guide pour augmenter ou baisser la valeur de réglage de la régulation de tension. Surveiller la tension des batteries pendant un moment et procéder par petits ajustements jusqu'à ce que la valeur de réglage de la tension de régulation atteigne la valeur désirée.

Tension de l'installation	Régulation en tension Valeur de réglage Intervalle de réglage*	Variation de tension due à 1/8 de tour du potentiomètre**
12 V	13,6 à 17,0 V	0,56 V
24 V	27,2 à 34,0 V	1,12 V
48 V	54,4 à 68,0 V	2,24 V

* Les intervalles de réglage sont approximatifs ; l'intervalle réel peut être supérieur.

** Tourner dans le sens des aiguilles d'une montre pour augmenter la tension et dans le sens inverse pour la baisser.



ATTENTION : Augmenter la valeur de réglage de la régulation au dessus de la valeur usine ne va PAS augmenter la production de l'Air Breeze. Ce réglage change seulement la valeur à laquelle l'éolienne arrête de charger les batteries. En réglant à une valeur trop haute, il y a risque d'augmenter la probabilité d'une surcharge et d'endommager les batteries.

7-3-2 Utilisation d'un contrôleur de charge additionnel

Il existe des conditions dans lesquelles le contrôleur interne de l'Air Breeze n'est pas adéquat comme régulateur principal. Ces conditions sont les suivantes :

- **Installation pour laquelle la température varie beaucoup**

L'efficacité de charge de la batterie varie dans le cas de températures extrêmes. Dans ces cas, un régulateur externe avec un capteur de compensation de température doit être utilisé pour optimiser la vitesse de charge. Il existe plusieurs régulateurs qui ajustent la vitesse de charge en fonction de la température des batteries.

- **Des batteries particulièrement sensibles à la tension de charge**

Bien suivre les recommandations du fabricant de batteries. Le régulateur interne de tension de l'Air Breeze s'adapte totalement à la plupart des ensembles de batteries.

- **Plusieurs éoliennes avec un système de bus**

Les installations à éoliennes multiples fonctionnent généralement mieux avec un seul régulateur de tension à proximité du banc de batteries. C'est particulièrement le cas lorsque les câbles reliant chaque éolienne au bus varient en distance ou en section.

Le régulateur interne de tension de l'Air Breeze ne peut pas être complètement éteint. Mais, en portant le réglage de la régulation de tension au maximum (potentiomètre tourné à fond dans le sens des aiguilles d'une montre), le régulateur interne de l'Air Breeze peut être considéré comme éliminé du circuit de charge des batteries.

Si un contrôleur de charge autre que le contrôleur interne de l'Air Breeze est utilisé, ce doit être un régulateur de dérivation. Un tel régulateur charge les batteries et, lorsqu'elles sont complètement chargées, dérive le courant vers une résistance de dissipation. Cette technique permet de tirer profit de tout le potentiel de l'éolienne même quand les batteries sont chargées.

Ne pas utiliser de régulateur à modulation d'impulsion (PWM) ou shunt car l'Air Breeze n'est pas conçue pour fonctionner avec ces types de régulateurs. De plus, la plupart des régulateurs conçus pour fonctionner avec des panneaux solaires ne sont pas adaptés à l'Air Breeze. Ces régulateurs déconnectent les panneaux solaires, ou dans ce cas l'Air Breeze, lorsque les batteries atteignent la pleine charge, permettant à l'éolienne de tourner librement, ce qui n'est pas recommandé.



ATTENTION : Ne pas utiliser de régulateur à modulation d'impulsion (PWM) ou shunt car l'Air Breeze n'est pas conçue pour fonctionner avec ces types de régulateurs. De plus, la plupart des régulateurs conçus pour fonctionner avec des panneaux solaires ne sont pas adaptés à l'Air Breeze. Ces régulateurs déconnectent les panneaux solaires, ou dans ce cas l'Air Breeze, lorsque les batteries atteignent la pleine charge, permettant à l'éolienne de tourner librement, ce qui n'est pas recommandé.

VIII – Entretien de l'Air Breeze

Bien que l'Air Breeze ait été conçue pour fonctionner pendant de longues périodes sans entretien, sa fiabilité et ses performances seront améliorées par une inspection périodique de l'installation.



ATTENTION : Ne jamais s'approcher de l'éolienne en fonctionnement.

Après un mois, puis tous les six mois :

- Vérifier l'état des pales (fissures, éclats). Les remplacer si elles sont endommagées. Ne pas faire fonctionner l'éolienne avec des pales endommagées ou déséquilibrées. Cela peut occasionner une usure importante, des dommages sérieux et éventuellement une panne. Ne pas monter une pale individuellement. Elles sont équilibrées ensemble.
- Vérifier que les vis et écrous des pales et du moyeu sont bien serrés.
- Vérifier que le nez n'est pas endommagé et bien placé.
- Nettoyer tout débris et accumulation de poussière sur les pales.
- Vérifier toutes les connexions électriques et s'assurer qu'elles sont correctes et exemptes de toute corrosion.
- Comme pour tout système de charge, vérifier les niveaux d'eau des batteries et ajouter de l'eau distillée selon les recommandations du fabricant.
- Southwest Windpower conseille de remplacer les pales et les roulements tous les cinq ans pour obtenir les meilleures performances.

IX – Dépannage de l'Air Breeze

Trois essais rapides permettent de s'assurer que l'Air Breeze fonctionne correctement. L'essai 1 ne demande aucun équipement. Les essais 2 et 3 demandent un banc de batteries et une perceuse électrique.

ESSAI 1

- 1) Enlever l'assemblage pale/moyeu de l'éolienne et le placer à l'écart. Visser l'écrou du moyeu sur l'arbre du rotor.
- 2) Essayer de faire tourner rapidement l'arbre du rotor avec vos doigts, tout en joignant puis séparant tour à tour les câbles noir et rouge (l'éolienne ne doit pas être reliée aux batteries). **Cet essai est plus facile à faire à deux.**
- 3) Avec les câbles rouge et noir connectés ensemble, l'arbre doit être plus difficile à tourner. Visser l'écrou du moyeu sur l'arbre du rotor. Avec les câbles du pivot vertical déconnectés, l'arbre devrait tourner librement. Le faire tourner rapidement facilite la détection de la différence. **Si cela ne se passe pas ainsi, contacter le distributeur ou Southwest Windpower.**

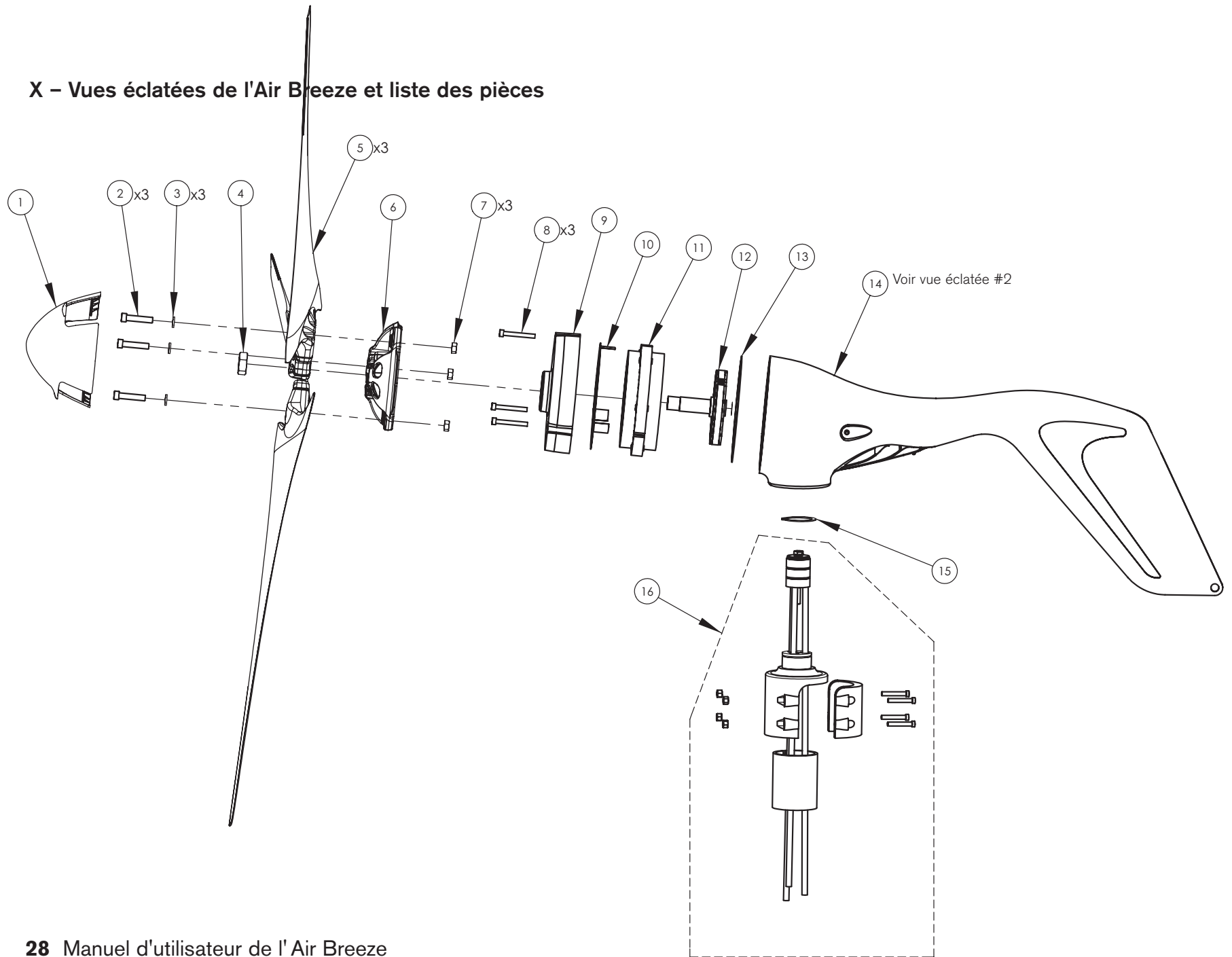
ESSAI 2

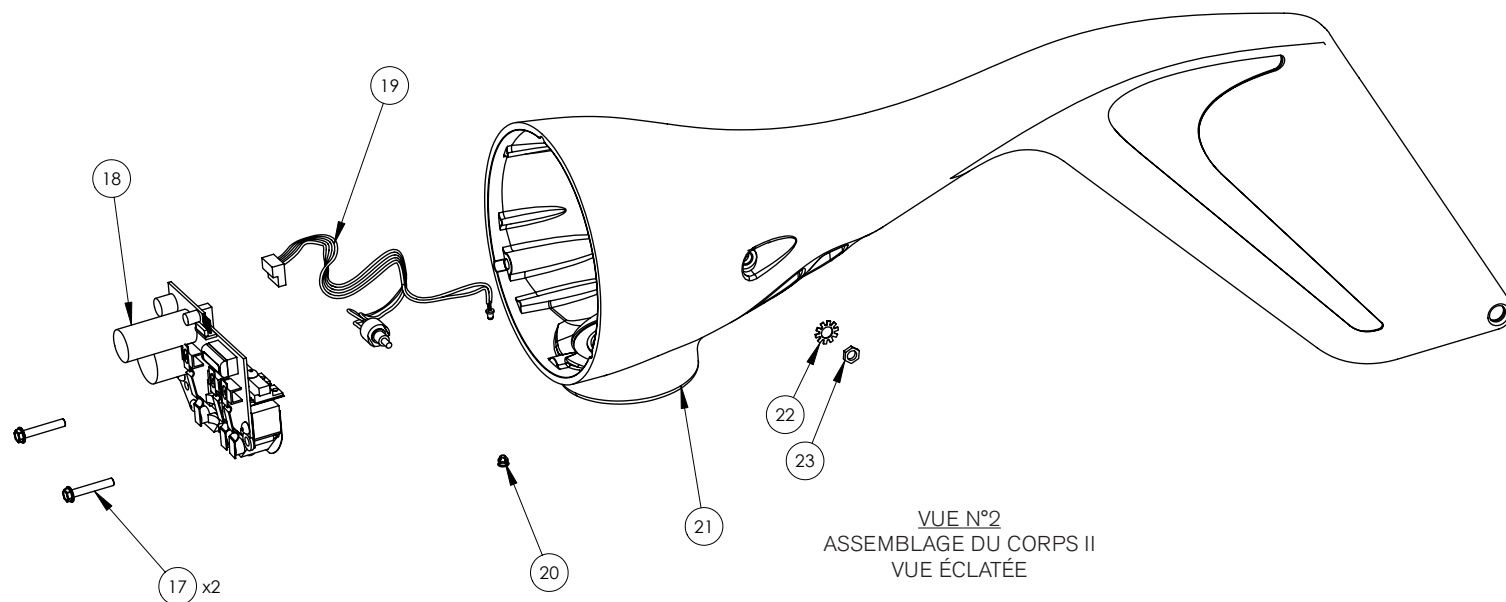
- 1) Enlever l'assemblage pale/moyeu de l'éolienne et le placer à l'écart.
- 2) Connecter les fils conducteurs de l'éolienne aux bornes de votre batterie : ROUGE= positif, NOIR= négatif.
- 3) À chaque fois que l'Air Breeze est connectée à une batterie, la DEL clignote deux fois pour indiquer que le contrôleur fonctionne correctement. Il faudra peut-être attendre 10 secondes avant de recommencer cet essai pour laisser le temps au microprocesseur de se réinitialiser. **Si la DEL ne clignote pas lorsque l'Air Breeze est connectée à une batterie, contacter le distributeur ou Southwest Windpower.**

ESSAI 3

- 1) Avec l'Air Breeze connectée au banc de batteries, faire tourner l'arbre du rotor à l'aide d'une perceuse électrique, tout en observant la DEL. La partie courte d'une clé hexagonale de 8 mm peut servir de lien entre la perceuse et l'arbre.
- 2) En dessous de 500 tr/min, le rotor devrait tourner librement et la DEL rester éteinte.
- 3) À 500 tr/min et au-delà, l'Air Breeze devrait charger la batterie. L'arbre du rotor devrait opposer une résistance et la DEL devrait s'allumer. Si la rotation est irrégulière et difficile, contacter le distributeur ou Southwest Windpower. S'assurer que la tension de batterie n'est pas assez haute pour activer le mode de régulation pendant l'essai.

X - Vues éclatées de l'Air Breeze et liste des pièces





VUE N°2
ASSEMBLAGE DU CORPS II
VUE ÉCLATÉE

pièce	N° de la pièce	nom de la pièce
1	3-CMBP-2015-01	NEZ USAGE TERRESTRE
	3-CMBP-2015-02	NEZ USAGE MARITIME
2	3-HDBT-1000-06	BOULON - TÊTE CYLINDRIQUE - 1/4 20 X 1 1/4» - SS
3	3-HDWA-919	RONDELLE - SPÉCIALE AIR BREEZE
4	3-HDNT-100-13	ÉCROU - CONTRE-ÉCROU SAE - 5/8-18 - ZINC
5	3-CMBP-2017-01	PALE - AIR BREEZE - TERRESTRE
	3-CMBP-2017-02	PALE - AIR BREEZE - MARINE
6	3-CMBP-2016-01	MOYEU - AIR BREEZE - TERRESTRE
	3-CMBP-2016-02	MOYEU - AIR BREEZE - MARINE
7	3-HDNT-102-05	ÉCROU - INSERT NYLON - SAE - SS - 6-32
8	3-HDBT-1000-577	BOULON - TÊTE CYLINDRIQUE - 10-24 X 1-1/2»
9	3-CMBP-1013-01	MONTAGE FACE - TERRESTRE - MARINE
	3-CMBP-1013-02	MONTAGE FACE - TERRESTRE - MARINE
10	3-CMBP-1341	ISOLATEUR STATOR
11	3-CMBP-1019-02	STATOR - AIR BREEZE 12 V
	3-CMBP-1019-03	STATOR - AIR BREEZE 24 V
	3-CMBP-1019-05	STATOR - AIR BREEZE 48 V
12	3-CMBP-1313	ROTOR - AIR BREEZE
13	3-CAOT-1002	JOINT TORIQUE

14	3-CMBP-2019-01	ASSEMBLAGE DU CORPS II - AIR BREEZE - TERRESTRE - 12V (VUE N°2)
	3-CMBP-2019-02	ASSEMBLAGE DU CORPS II - AIR BREEZE - TERRESTRE - 24V (VUE N°2)
	3-CMBP-2019-03	ASSEMBLAGE DU CORPS II - AIR BREEZE - TERRESTRE - 48V (VUE N°2)
	3-CMBP-2019-04	ASSEMBLAGE DU CORPS II - AIR BREEZE - MARINE - 12V (VUE N°2)
	3-CMBP-2019-05	ASSEMBLAGE DU CORPS II - AIR BREEZE - MARINE - 24V (VUE N°2)
	3-CMBP-2019-06	ASSEMBLAGE DU CORPS II - AIR BREEZE - MARINE - 48V (VUE N°2)
15	3-CAOT-1006	JOINT NEZ - 32 MM DIAMÈTRE EXTERNE
16	3-CMBP-1004-01	ARBRE ORIENTATION - AIR BREEZE - TERRESTRE - CÂBLES 34»
	3-CMBP-1004-04	ARBRE ORIENTATION - AIR BREEZE - MARINE - CÂBLES 34»
17	3-HDBT-9000	BOULON- TAPTITE - 8/32 X 1»
18	3-CMBP-2020-01	MONTAGE COMPLET DU CIRCUIT ET DU REDRESSEUR -12V
	3-CMBP-2020-02	MONTAGE COMPLET DU CIRCUIT ET DU REDRESSEUR -24V
	3-CMBP-2020-03	MONTAGE COMPLET DU CIRCUIT ET DU REDRESSEUR -48V
19	3-CMBP-1033	FAISCEAU DE CÂBLES - POTENTIOMÈTRE
20	3-ELOT-1000	CLIP DE LA DEL
21	3-CMBP-1011-01	ASSEMBLAGE CORPS I - AIR BREEZE TERRESTRE
	3-CMBP-1011-02	ASSEMBLAGE CORPS I - AIR BREEZE MARINE
22	3-HDWA-101-07	RONDELLE - RONDELLE EXT STAR SS 1/4»
23	3-HDNT-101-12	ÉCROU - CONTRE-ÉCROU - SAE - SS

Déclaration de conformité

Pour applications de charge de batteries seulement

Produit : AIR Breeze

Type : AIR Breeze, terrestre, 12V (Pièce SWWP N°1-ARBL-10-12)
AIR Breeze, terrestre, 24V (Pièce SWWP N°1-ARBL-10-24)
AIR Breeze, terrestre, 48V (Pièce SWWP N°1-ARBL-10-48)
AIR Breeze, marine, 12V (Pièce SWWP N°1-ARBL-10-12)
AIR Breeze, marine, 24V (Pièce SWWP N°1-ARBL-10-24)
AIR Breeze, marine, 48V (Pièce SWWP N°1-ARBL-10-48)

Nous déclarons par la présente que la petite éolienne AIR Breeze satisfait aux exigences de conception et de construction essentielles de l'Union européenne suivantes :

- conformité à la directive relative aux machines 98/37/EC.
 - conformité aux normes CEI de conception des petites éoliennes 61400-2.
 - conformité à la directive 2005/88/EC sur le niveau acoustique et la labellisation.
 - conformité à la directive de compatibilité électromagnétique 89/336/EC (certifié par DARE!! Consultants).
 - 99% de conformité à la directive RoHS 2002/95/EC (limitation des substances dangereuses) et conformité complète dès août 30, 2007.
- Sur ces bases, nous avons demandé la conformité CE pour l'export vers l'Europe des modèles présentés ci-dessus.

Remarque :

- Cette conformité est invalidée en cas de :
- modification de la machine de quelque manière que ce soit et sans le consentement écrit de Southwest Windpower.
 - utilisation ou connexion de la machine d'une manière ou dans une configuration qui ne correspondent pas à celle pour laquelle Southwest Windpower l'a prévu.

Date : 23 mai 2007

David Calley
(Président et directeur général technique, Southwest Windpower)

Southwest Windpower
1801 West Rt. 66, Suite 100
Flagstaff, AZ 86001, USA
Tél. : +1 928-779-9463
www.windenergy.com
info@windenergy.com



Southwest Windpower, Inc.
1801 West Route 66
Flagstaff, Arizona 86001
Numéro gratuit : 866.805.9463
Tél. : 928.779.9463
Fax : 928.779.1485
E-mail : info@windenergy.com
Site : www.airbreeze.com